

Värmepumpsstativ MS600

Bruksanvisning & Montering



Invest Living

Gyllingsväg 9

572 36 Oskarshamn

0046 (0)491 40 30 00

www.investliving.se

Monteringsanvisning:

Steg 1

Montera ena sidan 1 med tvärså 2 med M6 skruvarna ⑧ och M6 brickor/låsbrickor ⑦⑨.

Steg 2

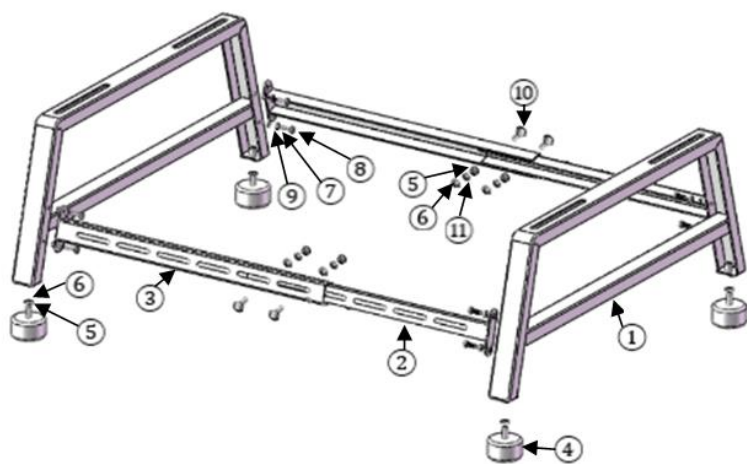
Montera andra sidan 1 med tvärså 3 med M6 skruvarna ⑧ och M6 brickor/låsbrickor ⑦⑨.

Steg 3

Justera in stativets brädd i sidled med M8 vagnsbult ⑩, M8 Mutter ⑥, och M8 Brickor/låsbrickor ⑤⑪ för att passa den valda värmepumpen.

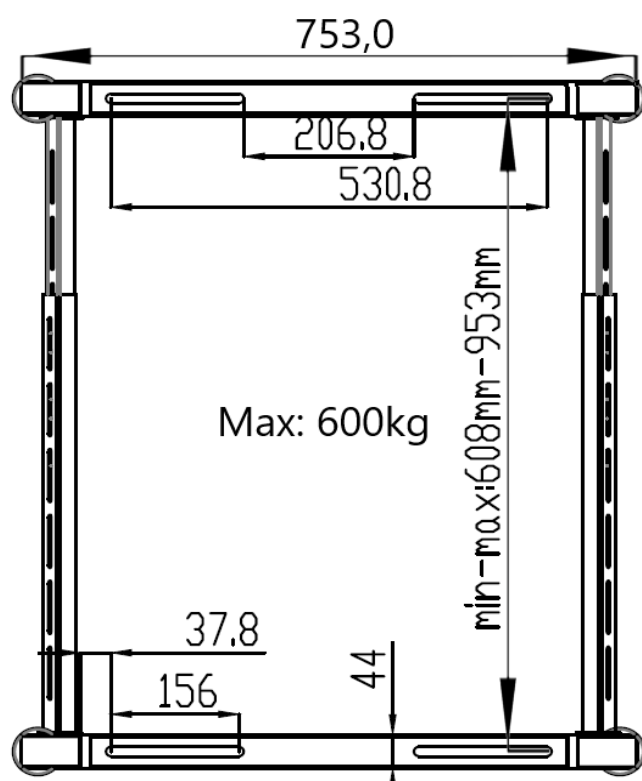
Steg 4

Montera gummifötterna ④ justera in höjden med fötterna för att stabilisera stativet.



Nr.	Del	Antal
1	Sidodel	2
2	Tvärså 2	2
3	Tvärså 3	2
4	Gummifot	4
5	M8 bricka	8
6	M8 mutter	8
7	M6 bricka	8
8	M6 skruv	8
9	M6 låsbricka	8
10	M8 vagnsbult	4
11	M8 låsbricka	4

Mått: **OBS!** Alla mått är i mm.



Höjden på stativet regleras individuellt med hjälp av gummifötterna ④ höjden är justerbar mellan **323mm** och **340mm**.