

DANISH



Vandbåren  
ventilatorikonvektor

# Invest Living KON model VP



Ver:202104DK



**Invest Living**  
Scandinavian heat pumps

## Indhold

<b>Forord</b> .....	<b>2</b>
<b>Pakliste</b> .....	<b>3</b>
<b>1. Sikkerhedsforskrifter</b> .....	<b>3</b>
2.1 Ikonernes betydning .....	3
1.2 Advarsler .....	4
2.3 Vær opmærksom .....	4
<b>2. Brugsanvisning</b> .....	<b>6</b>
2.1 Betjeningspanel.....	6
2.1.1 Knapperne funktion.....	6
2.2 Betjeningspanelets funktioner .....	7
2.2.1 FRA/TIL .....	7
2.2.1 Driftstilstand.....	7
2.2.3 Temperaturindstilling.....	8
2.2.4 Ventilatorhastighed .....	8
2.2.5 Kontrol af vandbatteritemperatur .....	9
2.2.6 Knaplås.....	9
2.3 Beskrivelse af fjernbetjening.....	10
2.4 Fjernbetjeningens funktioner .....	11
2.4.1 Hurtig køling og hurtig varme .....	11
2.4.2 Indstilling af uret .....	11
2.4.3 Indstilling af tænd og sluk .....	11
2.4.4 Dvaletilstand .....	11
2.5 Fabriksindstillet starttemperatur .....	11
<b>3. Specifikation</b> .....	<b>12</b>
3.1 Parametre 50Hz .....	12
3.2 Mål .....	13
3.2.1 Gulv/vægmontering .....	13
3.2.2 Funktionsprincip ved gulv/vægmontering.....	13
3.2.3 Loftmontering .....	14
3.2.4 Funktionsprincip ved loftmontering .....	14
<b>4. Installation</b> .....	<b>15</b>
4.1 Monteringsforskrifter .....	15
4.2 Placering af enheden .....	15
4.3 Installation lodret gulv/væg.....	15

4.3.1 Mindste afstand til objekt .....	15
4.3.2 Tag siden af for montering .....	16
4.3.3 Væg- eller gulvmontering .....	16
4.3.4 Vandtilslutning væg/gulvmontering .....	18
4.3.5 Kondensvandtilslutning.....	19
4.3.6 Luftning af konvektoren .....	19
4.4 Installation vandret/loft .....	20
4.4.1 Mindste afstand til objekt .....	20
4.4.2 Løsn sider for montering .....	20
4.4.3 Loftmontering .....	21
4.4.4 Vandtilslutning tak .....	22
<b>5. Vedligeholdelse og inspektion .....</b>	<b>23</b>
5.1 Rengøring af filter, vedligeholdelse .....	23
5.2 Fejlkode .....	25
<b>6. Bilag .....</b>	<b>25</b>
6.1 Printplade, grænseflade.....	25
6.2, Kontakt og noter .....	26

## Forord

Tak fordi du har valgt en vandbåren ventilatorkonvektor fra Invest Living Scandinavia AB.

Læs denne installations- og vedligeholdelsesanvisning omhyggeligt, inden du installerer og starter konvektoren. Alle reparationer og alt vedligeholdelse skal udføres af kvalificeret personale.

Hvis du ikke følger anbefalingerne, og/eller ændrer konvektoren, bortfalder garantien. Enheden skal installeres af kvalificeret personale. Alle reparationer og alt vedligeholdelse skal udføres af kvalificeret personale. Alle reparationer og alt vedligeholdelse skal udføres i henhold til producentens anvisninger. Brug de korrekte reservedele, som leveres af producenten.


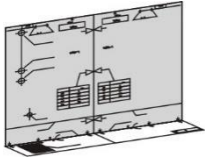


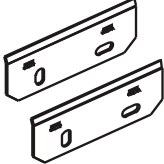

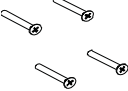

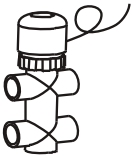



Ved vandlækage skal du slukke for strømmen og lukke vandhanerne. Ring så hurtigt som muligt til din installatør eller andet fagligt kvalificeret personale.

Hvis du ikke skal bruge enheden i længere tid, skal du gøre følgende: Sluk enheden. Hvis der ikke er nogen frostbeskyttelse, skal du dræne vandet.

Vi forbeholder os ret til konstruktionsændringer og mod eventuelle trykfejl.  
Invest Living Scandinavia AB, Gyllings väg 9, 572 36 Oskarshamn

Se opdateringer af anvisningerne på [www.investliving.se](http://www.investliving.se)




## Pakliste

Ventilatorkonvektor	Monteringskabelon	Brugsanvisning	4 skruepropper
			
2 monteringsbeslag	4 rawlplugs	4 skruer	1 dræneslange
			
1 elektrotermisk 3-vejsventil	1 fjernbetjening	2 fødder	2 flex-slanger
			








## 1. Sikkerhedsforskrifter

Du bedes læse denne brugsanvisning nøje, og iagttage sikkerhedsforskrifterne.



### 2.1 Ikonernes betydning




Ikon	Forklaring
	Forbudt.
	Obligatorisk udførelse. Den angivne handling skal udføres.
	OBSERVER (inklusive ADVARSEL). Vær opmærksom på det, som er angivet.

## 1.2 Varningar

INSTALLATION	 Autoriseret installatør påkrævet.	Hyr autoriseret personale til installation af enheden. Forkert installation kan resultere i vandlækage, elektrisk stød, skader eller brand.
	 Jording af enheden påkrævet.	Sørg for at jorde produktet for at undgå stød osv.
BRUG	 Forbudt.	Placer ikke fingre eller andre genstande i enhedens ventilatorer og fordampere, da det kan resultere i skader på apparatet.
	 Sluk enheden.	Hvis der er noget galt med enheden, eller det lugter mærkeligt. Sluk enheden, afbryd strømmen og kontakt din installatør for fejlfinding.
FLYTNING ELLER REPARATION	 Autoriseret installatør påkrævet.	Hvis enheden skal flyttes eller geninstalleres, skal du kontakte din installatør. Forkert installation kan resultere i vandlækage, elektrisk stød, skader eller brand.
	 Forbudt.	Det er forbudt at reparere enheden selv, kontakt din installatør. Ved ukorrekt reparation bortfalder garantien.
	 Autoriseret installatør påkrævet.	Hvis enheden går i stykker i garantiperioden, skal dette rapporteres til det sted, hvor enheden er købt, og en autoriseret tekniker skal undersøge enheden for fejl.

## 2.3 Vær opmærksom

Installation	Forklaring
 Montering.	Sørg for, at monteringsbeslagene/enheden er forsvarligt skruet i væggen/loftet eller monteret på fødderne. Dette for at undgå, at enheden løsner sig eller vælter.
 Sikkerhedsafbryder.	Installer en sikkerhedsafbryder eller stikkontakt for at muliggør sikker afbrydelse under reparation og service.

Brug	Forklaring
 Inspektion.	Kontroller suspension og vandlækage med jævne mellemrum, f.eks. Ved rengøring af filtre.
 Sluk enheden.	Husk altid at slukke for strømmen når du skal servicere eller rengøre enheden.
 Forbudt.	Brug de korrekte sikringer til enheden. Forkert sikring kan forårsage brand og kortslutning.

**!** **ADVARSEL:**

Husk at grundlæggende sikkerhedsregler skal følges, når du bruger en enhed, der bruger el og vand, f.eks.:

Det er forbudt at berøre enheden med våde hænder, når den er tilsluttet strøm.

Det er forbudt at udføre service eller rengøring, inden enheden er afbrudt fra strømmen.

Det er forbudt at ændre producentens sikkerheds- eller justeringsanordninger på enheden.

Det er forbudt at indsætte genstande eller andet gennem indløbs- eller udløbsgitrene.

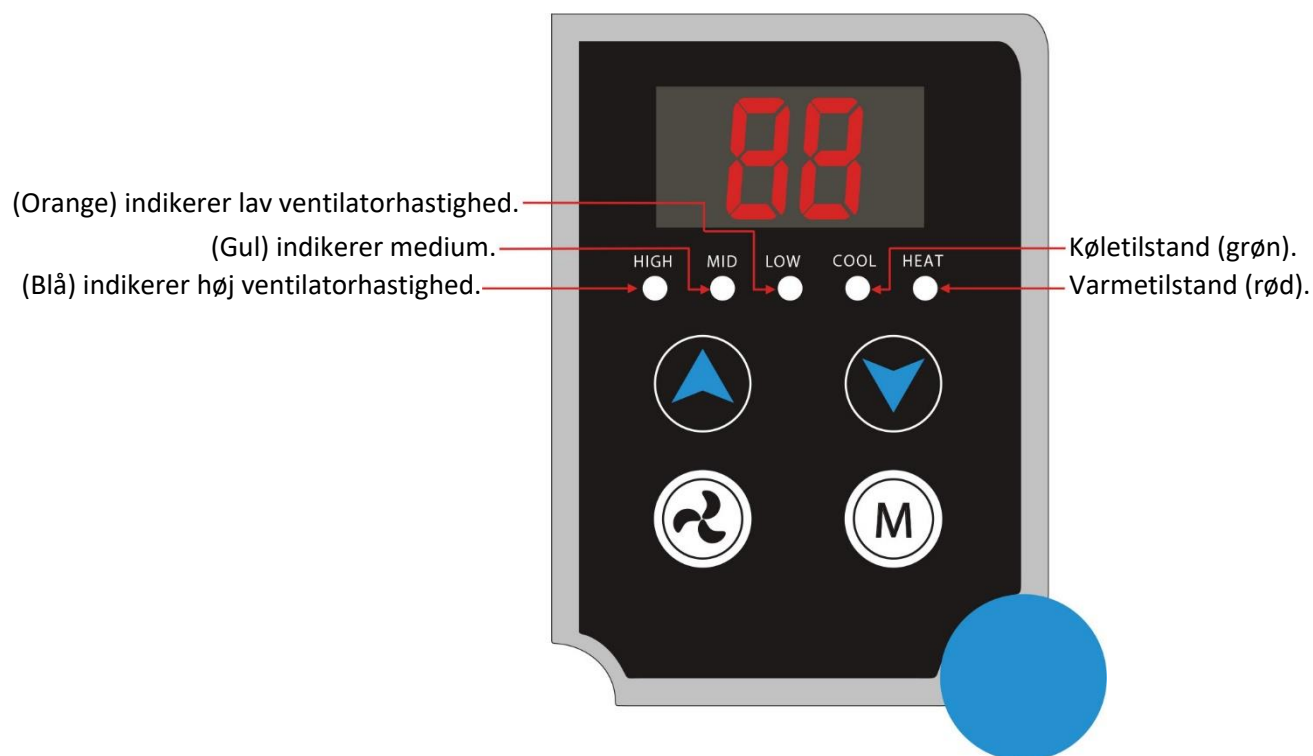
Hvis strømledningen er beskadiget, skal den udskiftes af en autoriseret servicetekniker.

Enheden skal installeres i overensstemmelse med de nationale el-forskrifter.








## 2. Brugsanvisning

### 2.1 Betjeningspanel

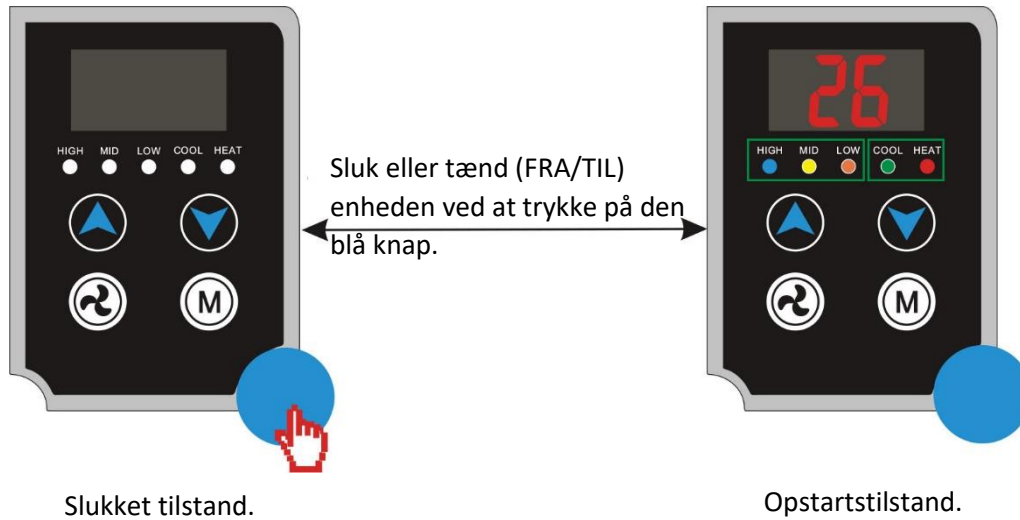


#### 2.1.1 Knappernes funktion

-  FRA/TIL: Sluk eller tænd (FRA/TIL), fortryd, bekræft
-  TILSTAND: Skift driftstilstand
-  VENTILATOR: Skift ventilatorhastighed
-  OP: Øg værdien.
-  NED: Reducer værdien.

## 2.2 Betjeningspanelets funktioner

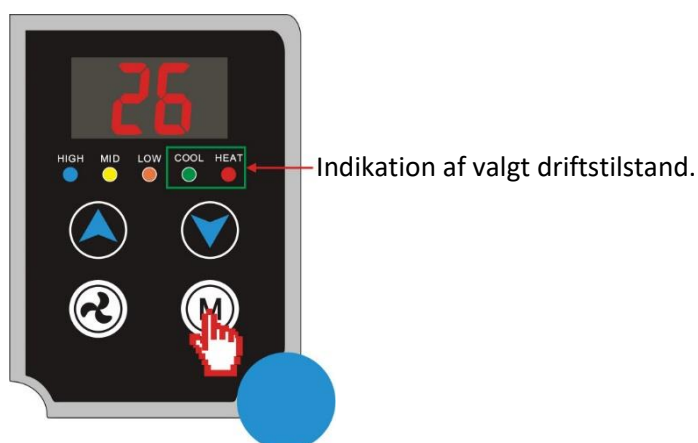
### 2.2.1 FRA/TIL



### 2.2.1 Driftstilstand

Tryk på **(M)** for at skifte tilstand. Man kan vælge mellem fem tilstande: Varme, Auto, Køle, Affugtning og Ventilator.

- Køletilstand: Køleindikatorlampen lyser (grøn).
- Varmetilstand: varmeindikatorlampen lyser (rød).
- Auto-tilstand: Køleindikatorlampen og varmeindikatorlampen blinker.
- Ventilator-tilstand: Indikatorlamperne for køling og varme er slukkede, ventilatorindikatorlampen lyser i henhold til den valgte ventilatorhastighed.
- Affugtningstilstand: Køleindikatorlampen lyser i 2 sekunder og lyser ikke i 1 sekund.

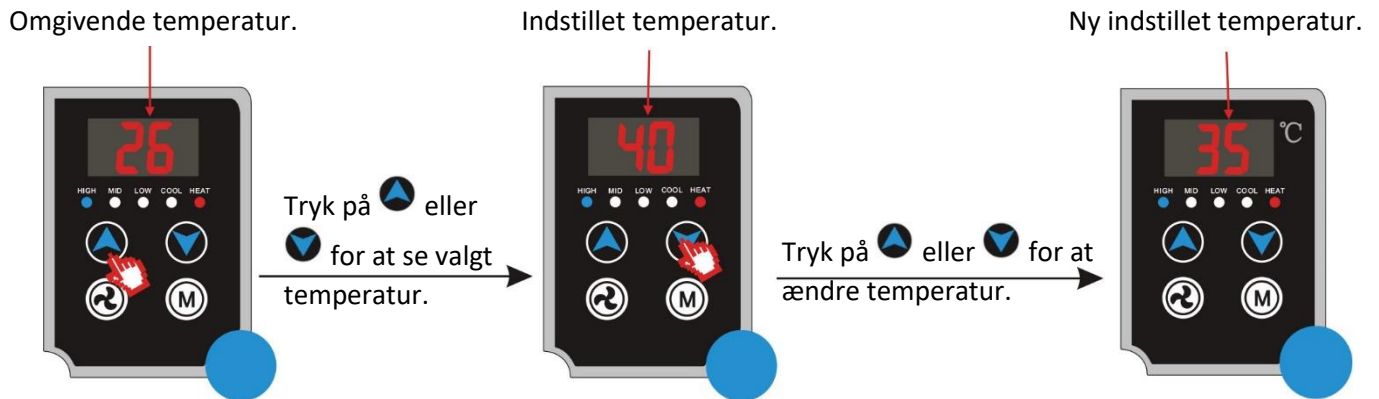


**OBS:** Skift af driftstilstand kan kun udføres på hovedgrænsefladen.




### 2.2.3 Temperaturindstilling

På hovedgrænsefladen tryk på  eller  for at øge eller reducere temperaturen.



### 2.2.4 Ventilatorhastighed

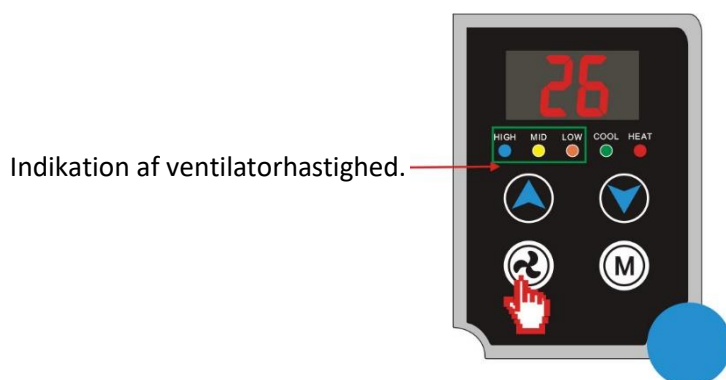
På hovedgrænsefladen tryk på  for at ændre ventilatorhastigheden til lav, medium, høj eller automatisk.

- Høj ventilatorhastighed: Indikatorlampen "HIGH" for høj ventilatorhastighed lyser (blå).
- Medium ventilatorhastighed: Indikatorlampen "MID" for medium ventilatorhastighed lyser (gul).
- Lav ventilatorhastighed: Indikatorlampen "LOW" for lav ventilatorhastighed lyser (orange).
- Automatisk ventilatorhastighed: Indikatorlamperne "HIGH", "MID", "LOW" blinker.

**OBS:** Ændring i ventilatorhastighed kan kun udføres på hovedgrænsefladen.

Du kan ikke vælge automatisk ventilatorhastighed i ventilatortilstand.

I affugtningstilstand indstilles ventilatorhastigheden altid automatisk til lav.



## 2.2.5 Kontrol af vandbatteritemperatur

På hovedgrænsefladen tryk på  og  samtidigt for at kontrollere vandbatteritemperaturen.

Omgivende temperatur.



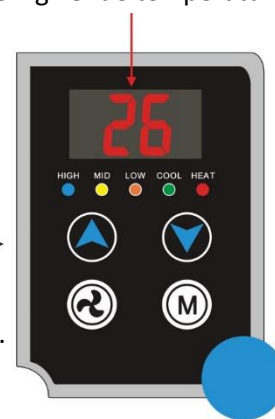
Tryk på  +   
samtidigt

Vandbatteritemperatur.





Hvis man ikke udfører en handling inden for 3 sek. vender enheden tilbage til hovedgrænsefladen.

Omgivende temperatur.



## 2.2.6 Knaplås

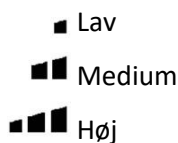
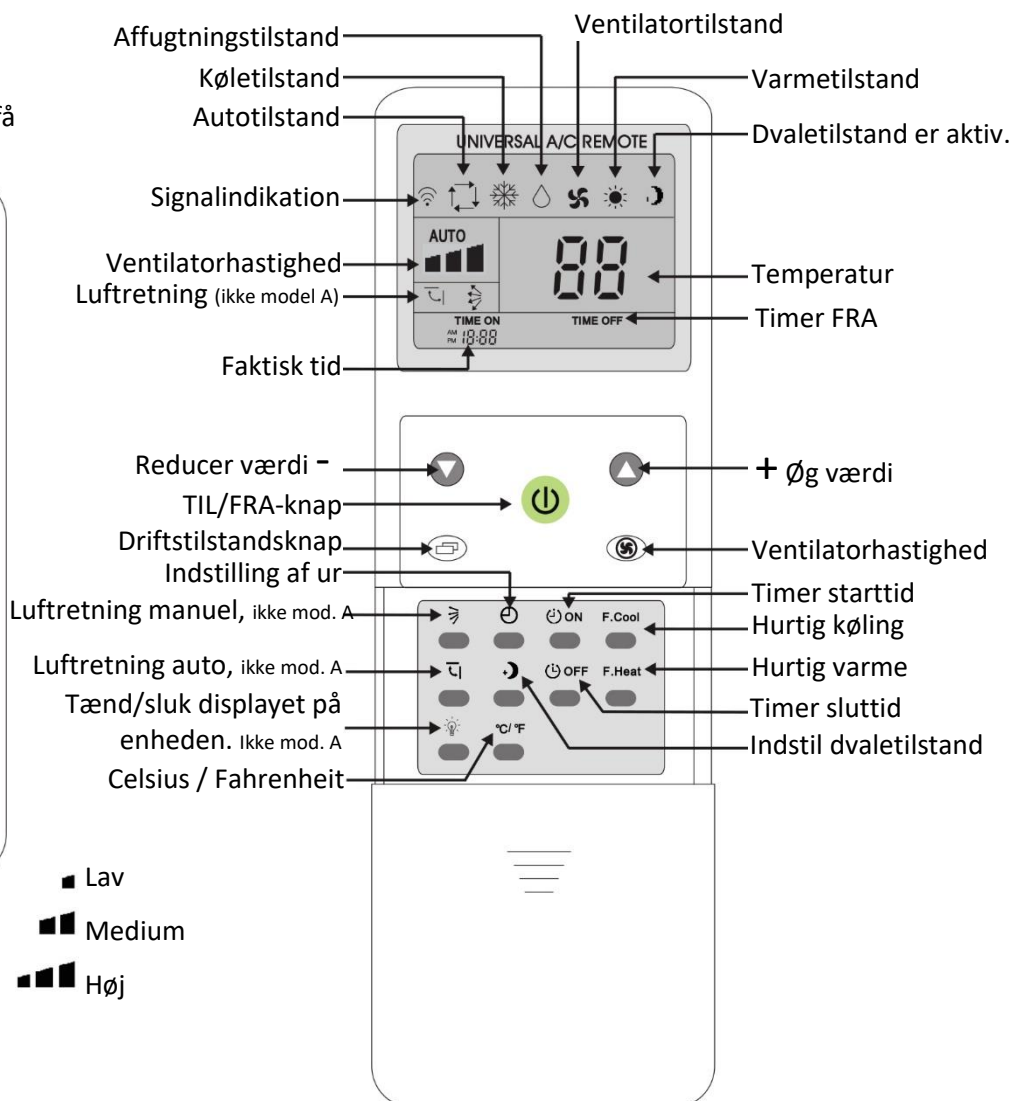
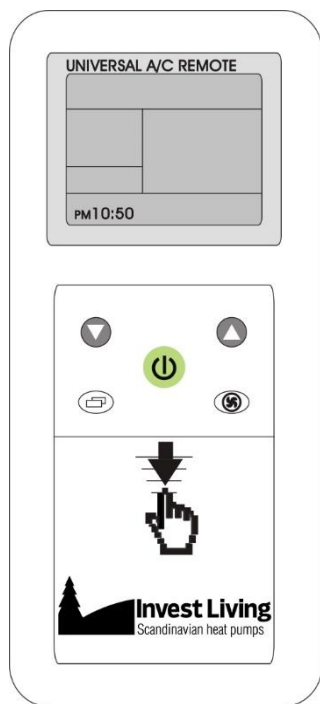
På hovedgrænsefladen tryk på  og  samtidigt, og hold knapperne indtrykket i 3 sekunder.

For at låse op, tryk på  og  samtidigt, og hold knapperne indtrykket i 3 sekunder.



## 2.3 Beskrivelse af fjernbetjening

Træk dækslet ned for at få adgang til de andre.



### TIL/FRA-knap

Tryk på denne knap for at starte/stoppe enheden.

MODE

### Driftstilstandsknap

Tryk på denne knap for at skifte mellem de forskellige tilstande. Auto, Køle, Affugtning, Ventilation og Varme.

FAN

### Ventilatorhastighedsknap

Tryk på denne knap for at ændre ventilatorhastighed.



Tryk på denne knap for at øge værdien.



Tryk på denne knap for at reducere værdien.



- Fjern batterierne, hvis du ikke skal bruge fjernbetjeningen i længere tid.
- Hvis der opstår en fejl i fjernbetjeningsprogrammet. Tag batterierne ud i 35 minutter. Sæt derefter batterierne tilbage, og kontroller funktionen. Hvis fejlen i fjernbetjeningen ikke er udbedret, skal du kontakte din forhandler.


## 2.4 Fjernbetjeningens funktioner

### 2.4.1 Hurtig køling og hurtig varme

Ved at trykke på knappen **F.Cool**, indstilles systemet automatisk til køletilstand, høj ventilatorhastighed og *automatisk luftretning (ikke model A)*.

Ved at trykke på knappen **F.Heat**, indstilles systemet automatisk til varmetilstand, høj ventilatorhastighed og *automatisk luftretning (ikke model A)*.

### 2.4.2 Indstilling af uret

Tryk på knappen  i 3 sekunder, timer og minutter begynder at blinke.

Juster uret ved at trykke på knapperne  eller  for at øge eller reducere tiden.

Tryk på knappen  igen for at gemme indstillingen, og vende tilbage til hovedgrænsefladen.




### 2.4.3 Indstilling af tænd og sluk

Knapperne er tilgængelige, når enheden er tændt.

 OFF Tryk og nummer 1 vises. Det betyder, at enheden slukkes automatisk efter 1 time osv. op til 11 timer.

 ON Tryk og nummer 1 vises. Det betyder, at enheden startes automatisk efter 1 time osv. op til 11 timer.

### 2.4.4 Dvaletilstand

- Ved at trykke på knappen  indstilles systemet automatisk til dvaletilstand. Du kan derefter indstille dvaletiden ved at trykke på knappen  OFF for at øge tiden. Tryk  igen for at deaktivere dvaletilstand.
- Du kan kun indstille dvaletilstand i køle- og varmetilstand.
  - I køletilstand øges måltemperaturen 1°C efter en time, derefter øges den 1°C mere efter to timer. Derefter ændres temperaturen ikke mere.
  - I varmetilstand reduceres måltemperaturen 1°C efter en time, derefter reduceres den 1°C mere efter to timer. Derefter reduceres den 1°C igen efter 3 timer. Derefter reduceres temperaturen ikke mere.

**Obs!** Enheden slukkes automatisk, når du indstiller timeren, og startes igen efter den indstillede tid.

## 2.5 Fabriksindstillet starttemperatur

Driftstilstand	Fabrik	Kunde
Køletemperatur	26°C	Indstillelig
Varmetemperatur	20°C	Indstillelig

### 3. Specifikation

#### 3.1 Parametre 50Hz

Modell (VS & VP)		KON-025	KON-040	KON-060	KON-080	KON-100
* Varmekapacitet	W	2550	3900	5500	6200	7800
	BTU/h	8670	13 430	19 550	24 480	31 960
* Vandstrøm	m <sup>3</sup> /h	0.22	0.34	0.49	0.62	0.81
* Trykfald	kPa	10.6	12.2	26.2	27.5	28.2
** Varmekapacitet	W	1250	2300	3300	3800	4900
	BTU/h	4590	8500	11 390	14 620	17 680
** Vandstrøm	m <sup>3</sup> /h	0.16	0.31	0.43	0.52	0.75
** Trykfald	kPa	12	16	35	37	50
*** Kølekapacitet	W	900	1800	2500	3400	4380
	BTU/h	3400	6460	8500	11 900	14 790
*** Vandstrøm	m <sup>3</sup> /h	0.16	0.31	0.43	0.52	0.75
*** Trykfald	kPa	12	16	35	37	50
Luftstrøm ventilatormotor	m <sup>3</sup> /h	160	320	460	580	650
Lydniveau MAKS luftstrøm, model A	dB(A)	30	32	37	39	41
Lydniveau MIN. luftstrøm, model A	dB(A)	24	27	28	28	30
Lydniveau MAKS. luftstrøm, model B/C	dB(A)	40	44	46	47	48
Lydniveau MIN. luftstrøm, model B/C	dB(A)	24	27	28	28	30
Effekt IND	W	15	20	24	26	30
Spænding		220-240V / 50Hz				
Vandtilslutning IND/UD	mm	20				
Drænetilslutning	mm	16				
Mål længde	mm	695	895	1 095	1 295	1 495
Mål bredde	mm	130				
Mål højde	mm	670				

\*Varme: Omgivende temperatur (DB/WB): 20°C/-, vandtemperatur (ind/ud): 70°C/-.

\*\*Varme: Omgivende temperatur (DB/WB): 20°C/-, vandtemperatur (ind/ud): 50°C/-.

\*\*\*Køle: Omgivende temperatur (DB/WB): 27°C/19°C, vandtemperatur (ind/ud): 7°C/12°C.

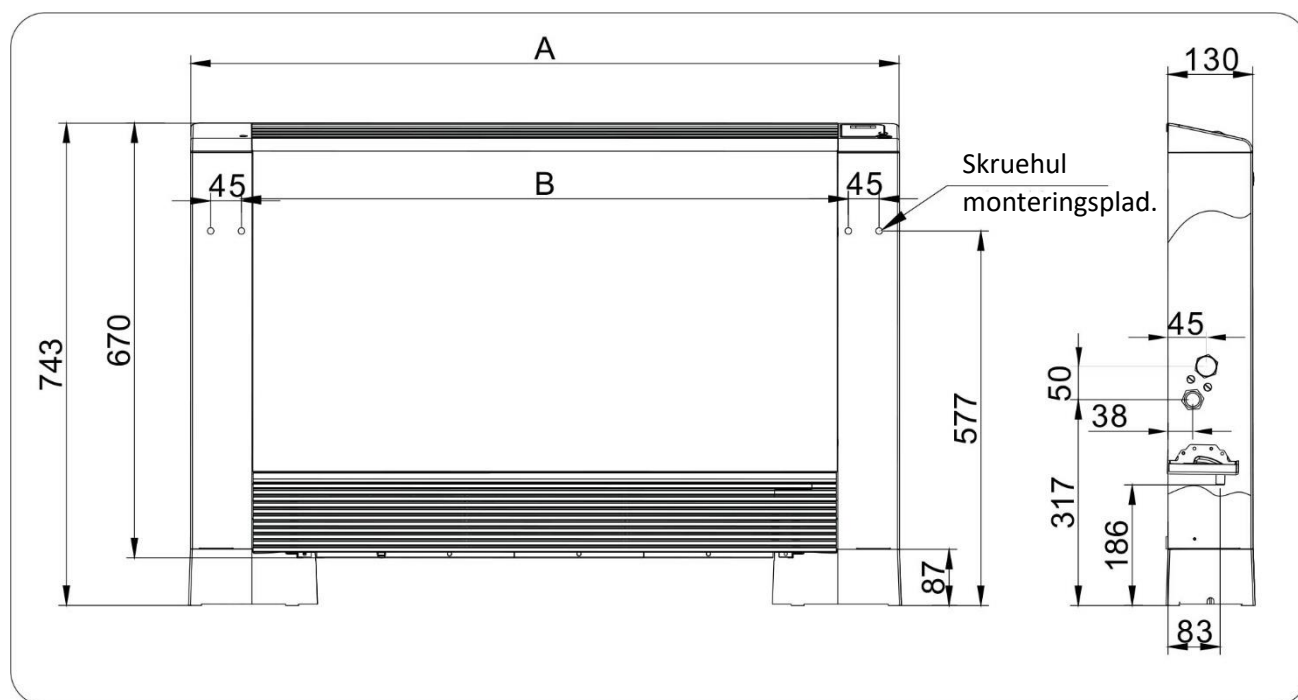
Ovenstående oplysninger er kun en reference. For modelspecifikationer, se typeskiltet på enheden. Vi forbeholder os ret til konstruktionsændringer, og tager forbehold mod eventuelle trykfejl.



### 3.2 Mål

#### 3.2.1 Gulv/vægmontering

Model VP hvidlakeret plade, mål 025V/040V/060V/080V/100V

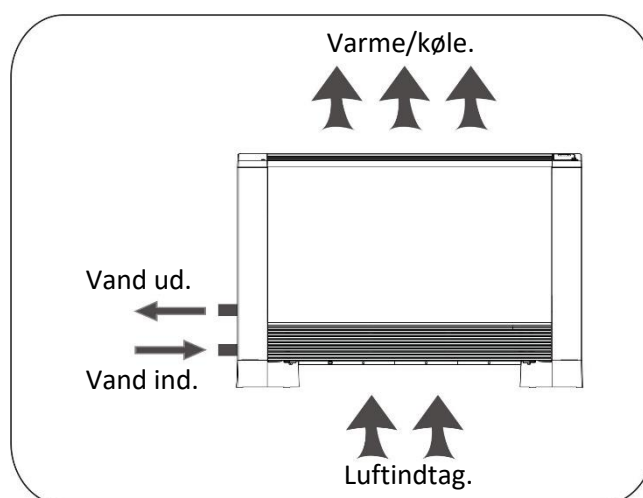


Modell VP	KON-025VP	KON-040VP	KON-060VP	KON-080VP	KON-100VP
A	700	900	1100	1300	1500

#### 3.2.2 Funktionsprincip ved gulv/vægmontering

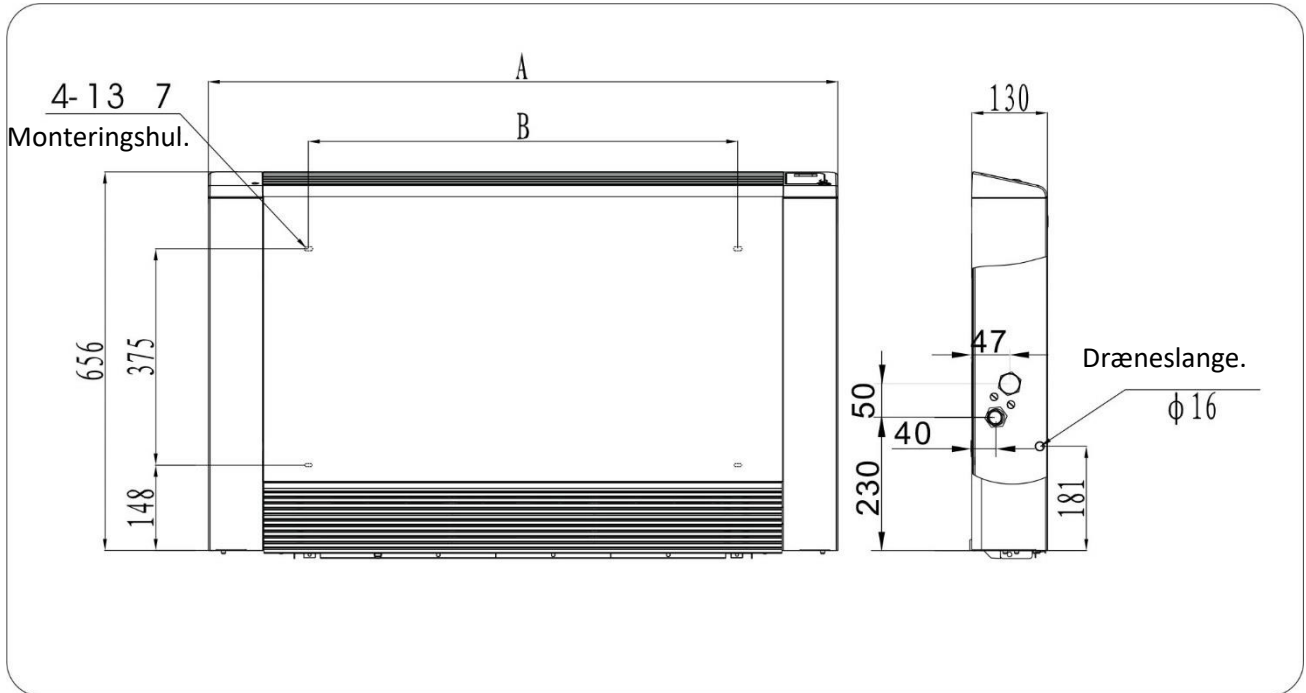
Denne ventilatorconvекtor bruger vand til at levere opvarmet luft om vinteren, og kan også levere afkølet, affugtet luft om sommeren, hvis der er koldt vand til rådighed i systemet.

Sammenlignet med traditionelle konvektorer, er denne nyudviklede vandbårne ventilatorconvекtor tyndere, mindre støjende og smukkere.



### 3.2.3 Loftmontering

Model VP hvidlakeret plade, mål 025V/040V/060V/080V/100V

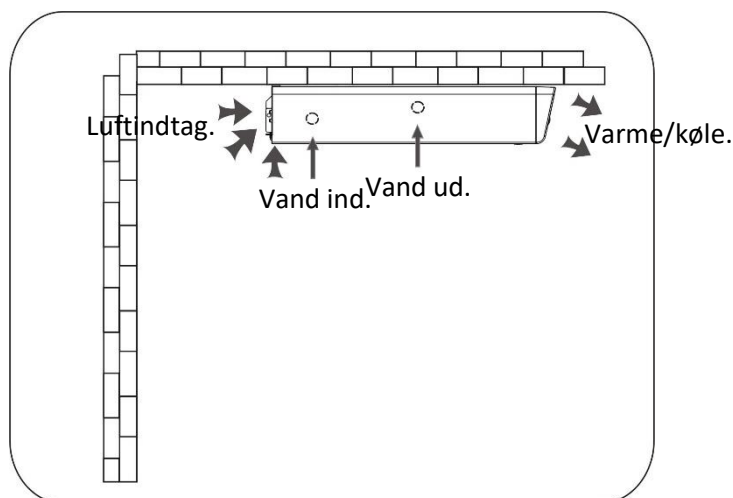


Modell VP	KON-025VP	KON-040VP	KON-060VP	KON-080VP	KON-100VP
<b>A</b>	700	900	1100	1300	1500
<b>B</b>	346	546	746	946	1146

### 3.2.4 Funktionsprincip ved loftmontering

Denne ventilator-konvektor bruger vand til at levere opvarmet luft om vinteren, og kan også levere afkølet, affugtet luft om sommeren, hvis der er koldt vand til rådighed i systemet.

Sammenlignet med traditionelle konvektorer, er denne nyudviklede vandbårne ventilator-konvektor tyndere, mindre støjende og smukkere.



## 4. Installation

### 4.1 Monteringsforskrifter

**4.1.1** For at sikre at installationen udføres korrekt, og at enheden fungerer normalt, skal du følge anvisningerne i denne brugsanvisning. Manglende overholdelse af de angivne anvisninger kan ikke kun forårsage funktionsfejl på enheden, men også bevirke at garantien bortfalder.

**4.1.2** Det er vigtigt, at den elektriske installation sker i overensstemmelse med gældende love og regler. Sørg for, at enheden er jordet korrekt.

**4.1.3** Enheden skal installeres, således at vedligeholdelse kan udføres, f.eks. filterrengøring.

### 4.2 Placering af enheden

**4.2.1** Undgå at placere enheden:

- hvor den udsættes for direkte sollys.
- i nærheden af andre varmekilder.
- i fugtige omgivelser eller steder med direkte kontakt med vand.
- på steder med høj oliefordampning.

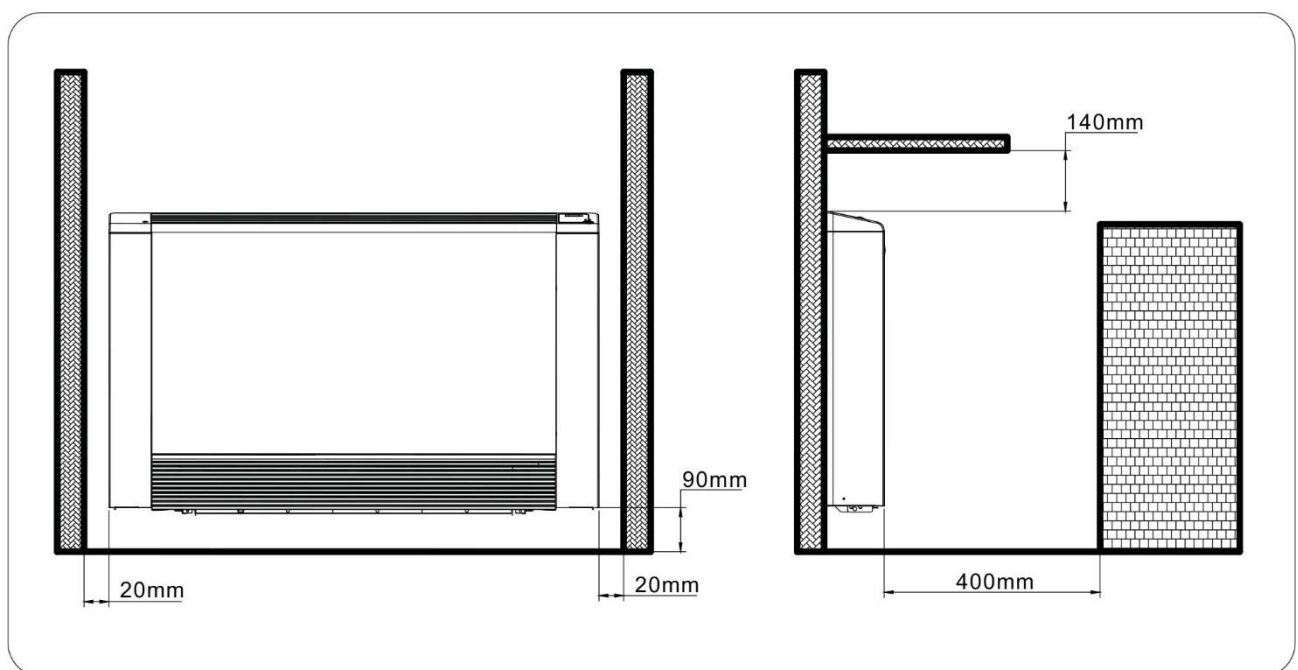
**4.2.2** Sørg for, at:

- væggen, på hvilken enheden skal monteres, er stærk nok til at bære vægten.
- væggen er hel plan.
- der er et område uden hindringer, der kan forstyrre indløbs- og udløbsstrømmen.
- installationsvæggen er fortrinsvis en ydervæg for at gøre det muligt at dræne kondensvand under afkøling.

### 4.3 Installation lodret gulv/væg

#### 4.3.1 Mindste afstand til objekt

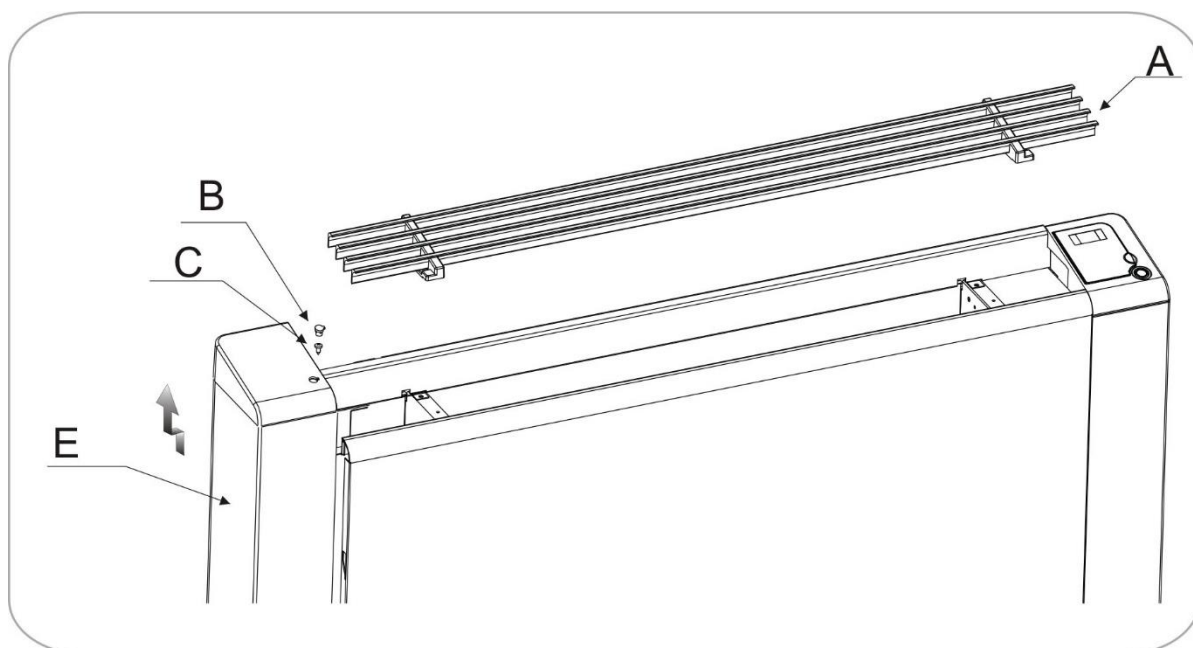
Figuren viser de mindste monteringsafstande mellem den vægmonterede ventilatorkonvektor og møbler i rummet.





#### 4.3.2 Løsn sider for montering

- Demonter øverste gitter (ref. A) ved at løsne skruerne.
- Løsn skruepropperne (ref. B), som beskytter skrueerne (ref. C), og skru skrueerne løs. Flyt sidepanelet en smule udad, og løft ud og derefter op (ref. E).



#### 4.3.3 Væg- eller gulvmontering

1. Brug papirskabelonen til at lette montering (fig. 1).
2. Brug et egnet bor til hullerne, sæt rawplugs i for skrueerne (2 for hver konsol) (fig. 2 ref. A), monter de to konsoller (fig. 2 ref. B).

Fig 1.

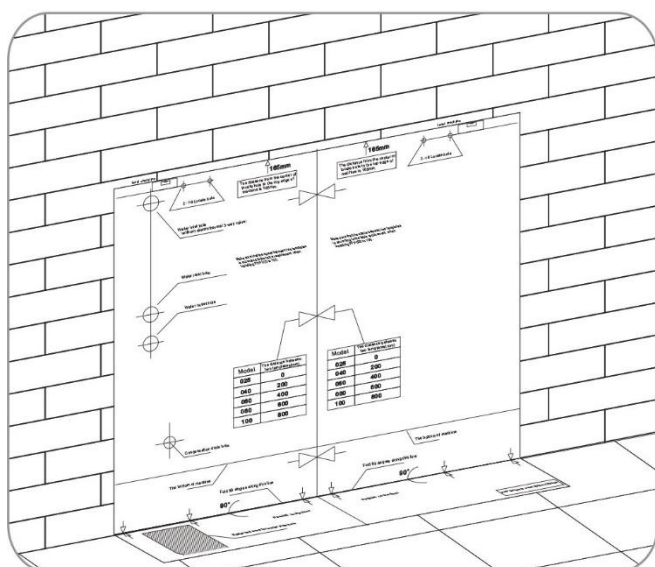
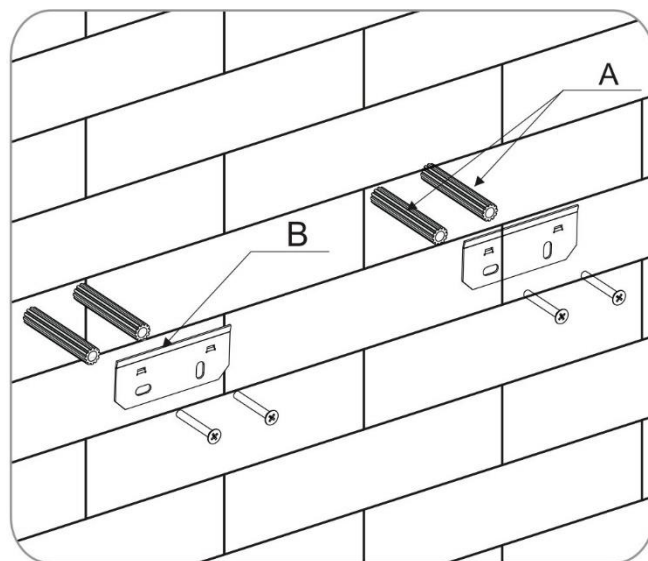


Fig 2.



3. Hvis enheden skal monteres på gulvet, skal fødderne monteres:  
Læg enheden ned, monter fødderne, og skru dem fast (fire skruer på hver side for at fastgøre fødderne, se fig. 3 og fig. 4 ref. A, B, C, D).

Fig 3.

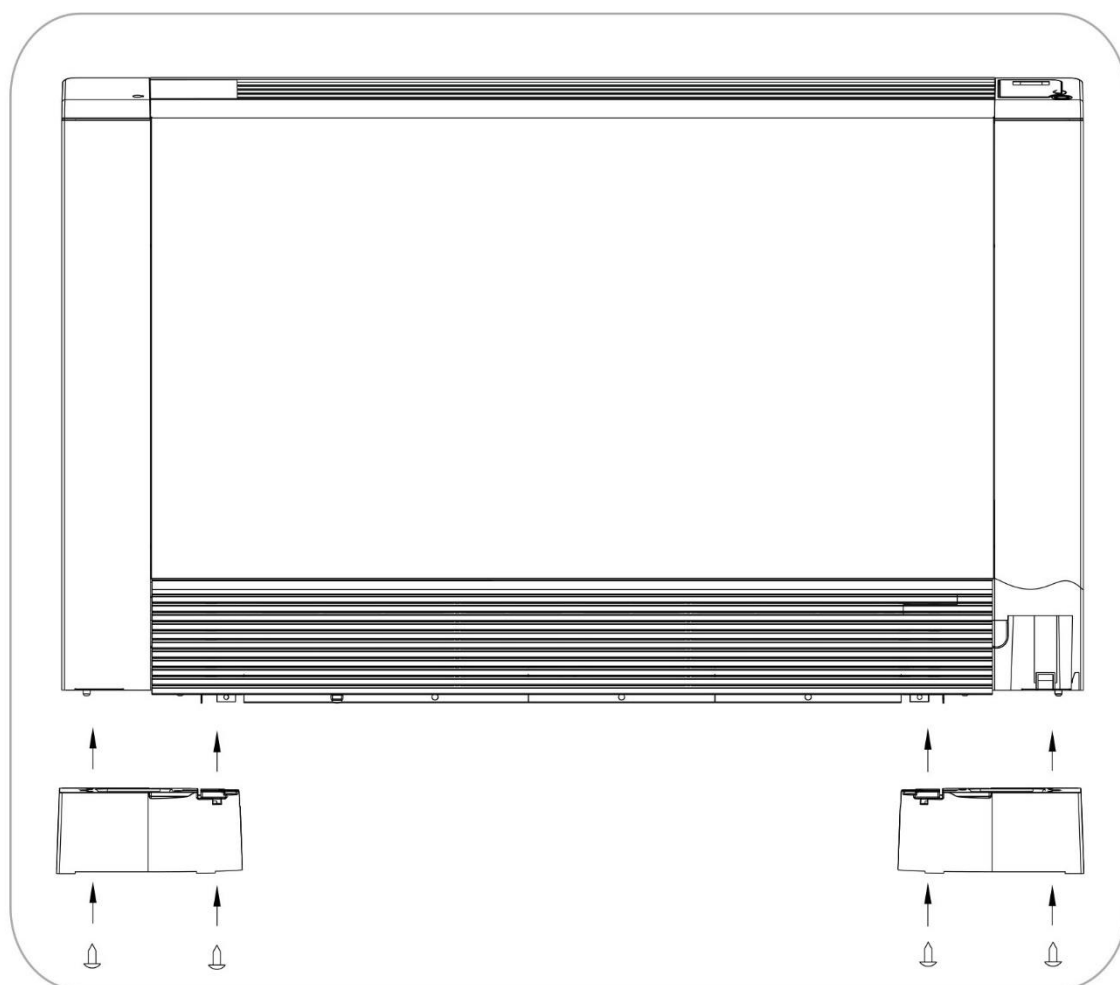
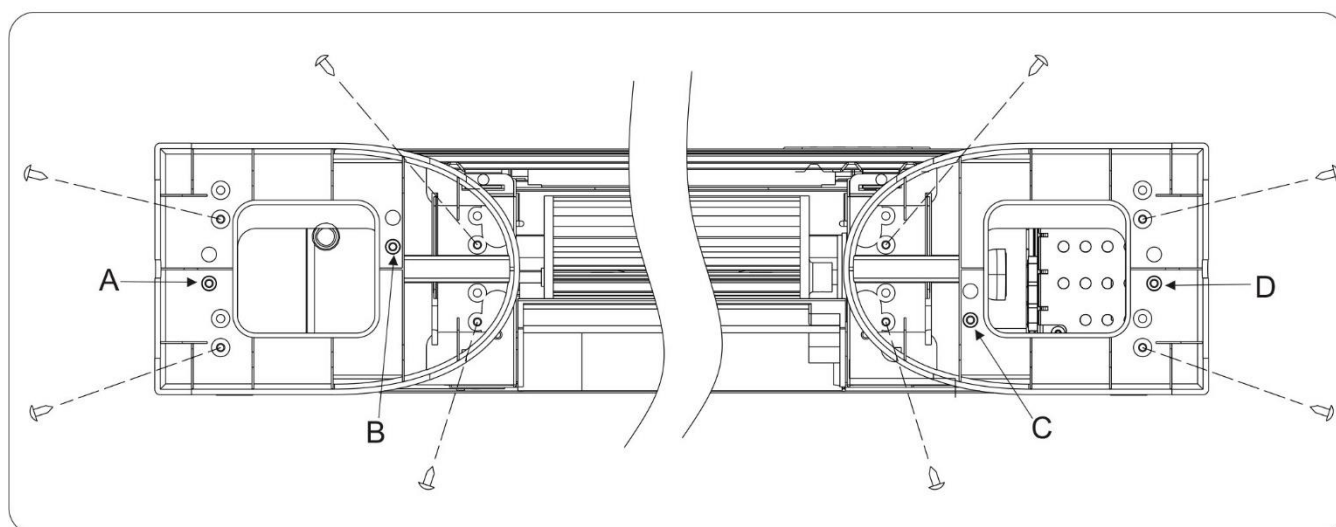


Fig 4.



1. Skru ikke skrueerne helt fast på beslagene, det kan være nødvendigt at justere dem (fig. 5).
2. Når beslagene er i balance, stram de fire skrue, så de to konsoller fastgøres.
3. Monter enheden, og kontroller, at den er ordentlig fastgjort til beslagene og stabil (figur 6).

Fig 5.

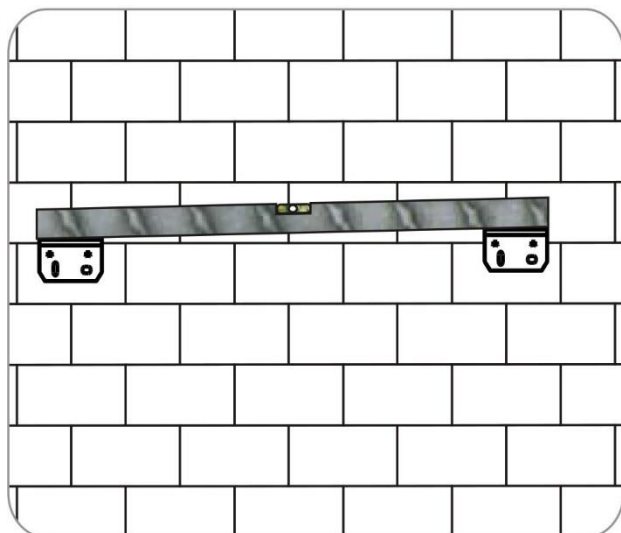
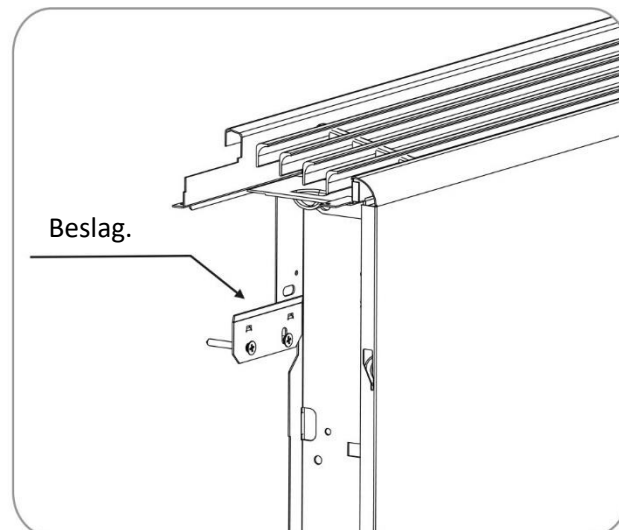


Fig 6.



#### 4.3.4 Vandtilslutning væg/gulvmontering

Se fig. 7, med 3-vejsventil for tilslutning af indløbs- og udløbsledningerne.

### OBS!

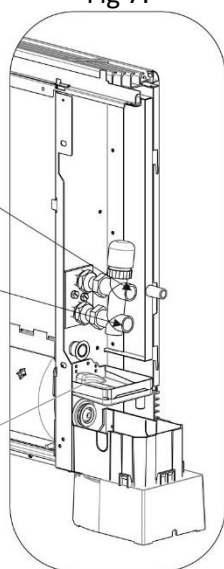
- Ledningerne skal være af god kvalitet med lille modstand.
- Rørsystemet skal være rent, og uden rust og slagge i rørledningerne.
- Der skal installeres et smudsfilter i enhedens vandindløb.
- En luftventil skal anbringes ovenpå for at lette afluftning af systemet.

Fig 7.

Vand ud med  
3-vejsventil.

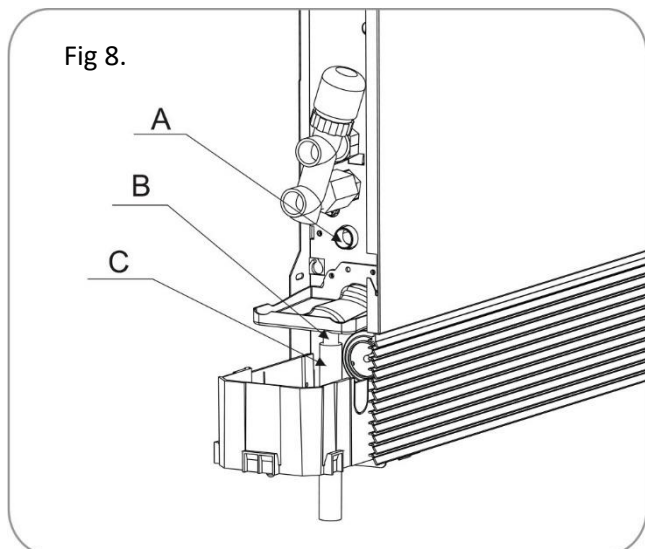
Vand ind med  
3-vejsventil.

Drypbakke til evt.  
lækage og  
kondensvand.



#### 4.3.5 Kondensvandtilslutning

Ved montering af kondensvandtilslutning i den vertikale udgave, tilsluttes den medfølgende slange til kondensopsamlingsbakken (fig. 8, ref. C) et udløbsrør til kondensvand (bild 8, ref. B) skal være passende dimensioneret (min. indre rørdiameter 16 mm).



**! OBS!**

- Når kondensvand udledes direkte i hovedafløbet, er det tilrådeligt at lave en sifon/vandlås for at forhindre dårlig lugt i at komme tilbage i røret. Sifonens kurve skal være lavere end kondensopsamlingsbakken.

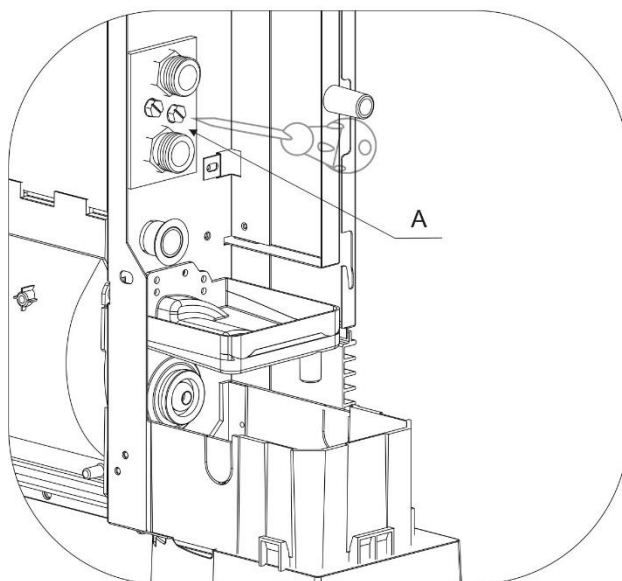
#### 4.3.6 Luftning af konvektoren

Sørg for at luften systemet, når det fyldes.

**OBS!** Hvis enheden tændes, før den er udluftet og termoventilen har ændret position. Frigiv termoventilmotoren, og tryk ventilspidsen ind for at lukke bypassen og muliggøre udluftning.

Start påfyldning ved langsomt at åbne systemvandpåfyldningshanen. Brug en skruetrækker til at åbne luftskruerne (fig. 9, ref. A). Når vandet begynder at løbe ud af luftskruerne på enheden, skal du lukke dem og fortsætte med at påfylde, indtil systemets nominelle værdi er nået. Kontroller pakningernes hydrauliske tætning. Det anbefales at gentage disse trin, efter at enheden har kørt i et par timer, samt regelmæssigt tjekke systemtrykket.

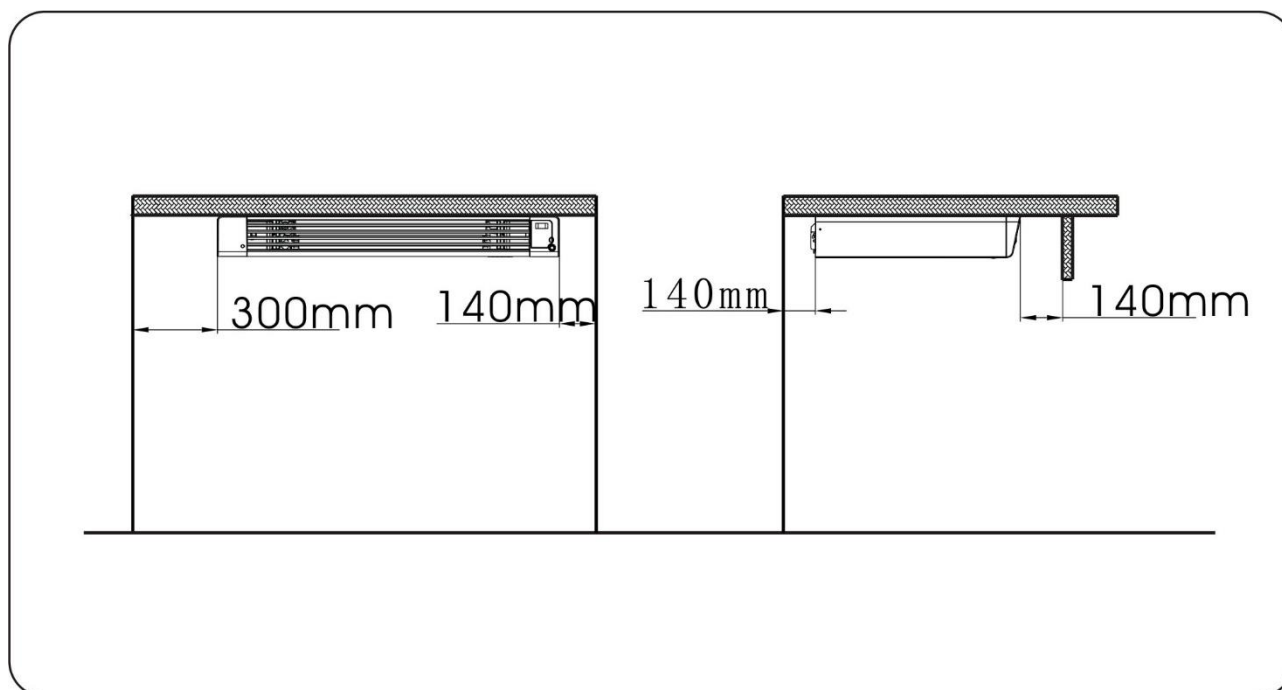
Fig 9.



## 4.4 Installation vandret/loft

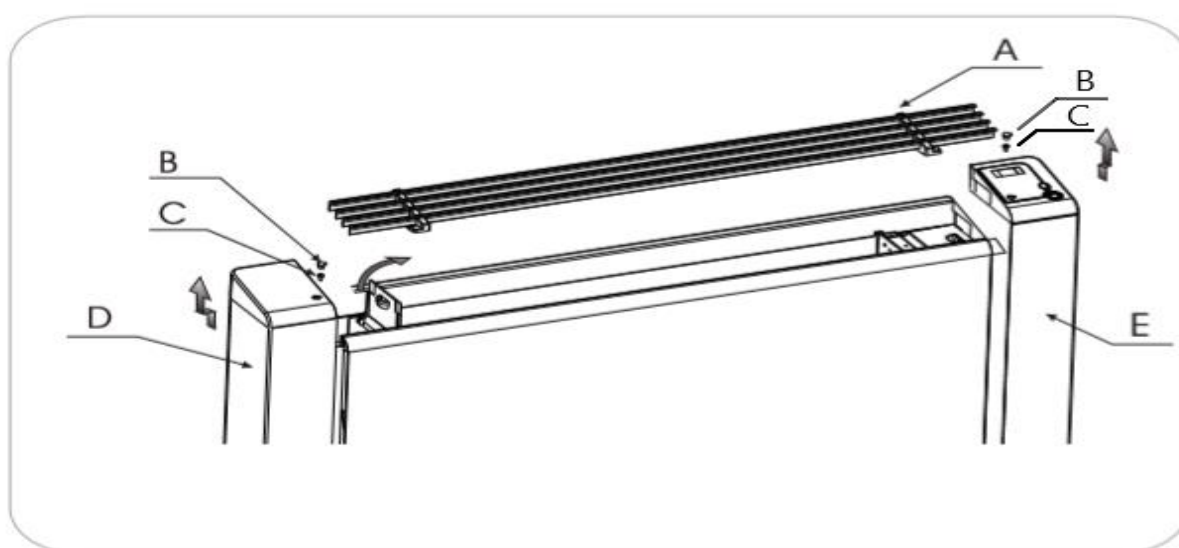
### 4.4.1 Mindste afstand til objekt

Figuren angiver de mindste installationsafstande mellem den loftmonterede konvektor og vægge/møbler i rummet.



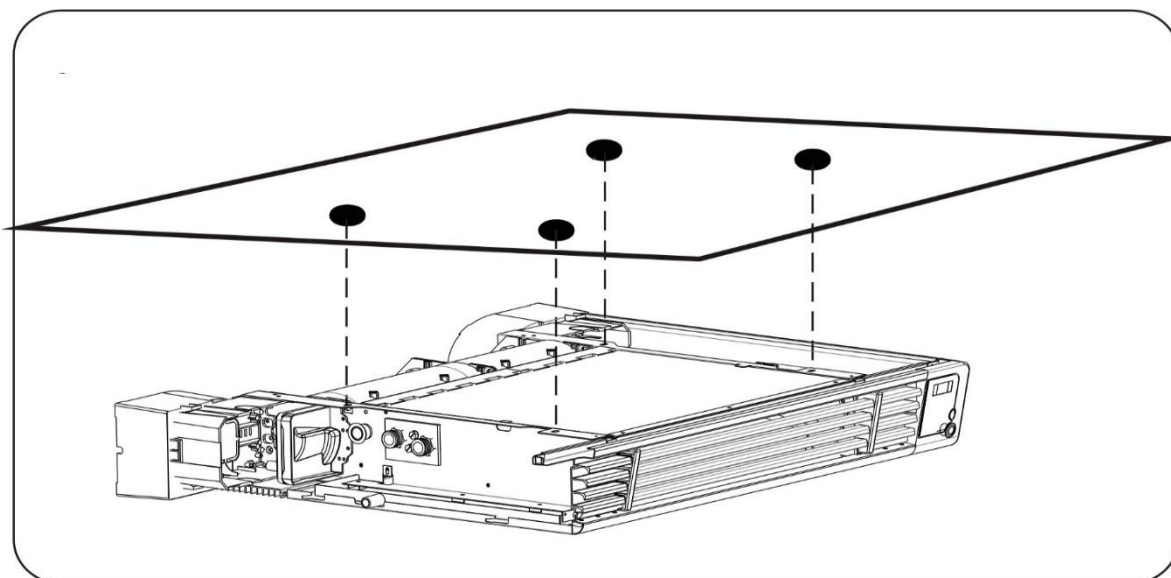
### 4.4.2 Løsn sider for montering

- Fjern den øverste grill (ref. A) ved at skrue begge skruer ud.
- Løsn skruedækslet (ref. B), der beskytter skruen (ref. C), og skru skruerne af. For at få adgang til skruen i panelet skal du åbne beskyttelsesdækslet og skruen er placeret i panelets venstre hjørne.
- Flyt sidepanelet let udad, og løft det derefter op (ref. D og E).



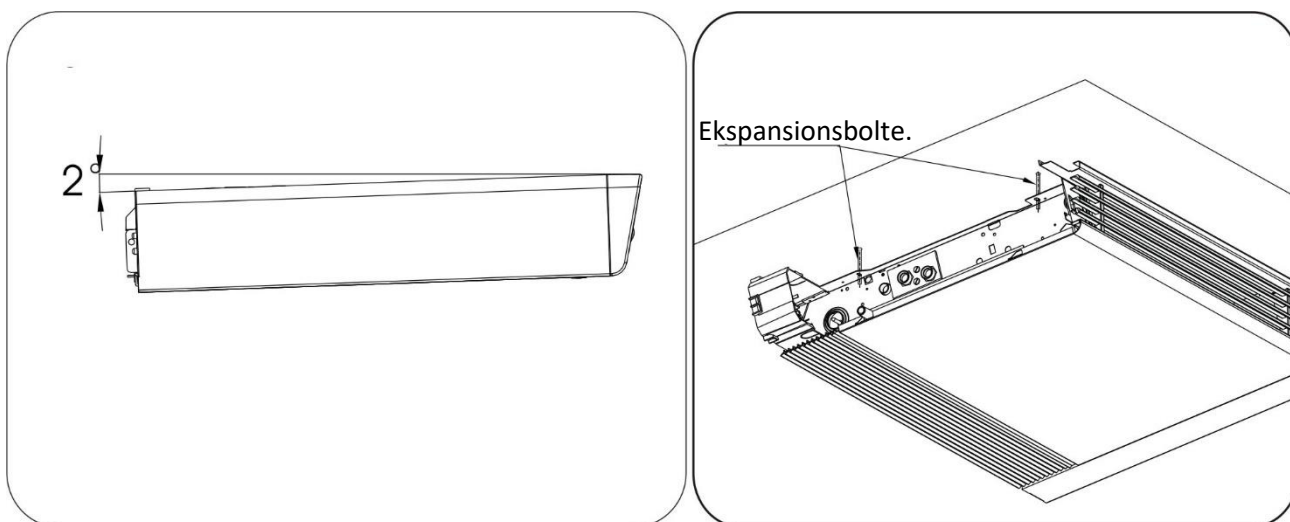
#### 4.4.3 Loftmontering

1. Brug papirkabelonen til at fastgøre hulpositionen på installationsstedet og lette montering.
2. Vælg den anbefalede borehoved til ekspansionsenheden, og monter ekspanderingsanlægget i henhold til producentens anvisninger, løft derefter enheden op og skru boltene (4 dele).



- Monter, og sørg for, at kondensafløbsrøret er på det laveste punkt, for at kunne dræne kondensvandet bedre (fig. 10).
- Monter enheden, kontroller, at den er ordentlig fastgjort til beslagene og stabil.

Fig 10.



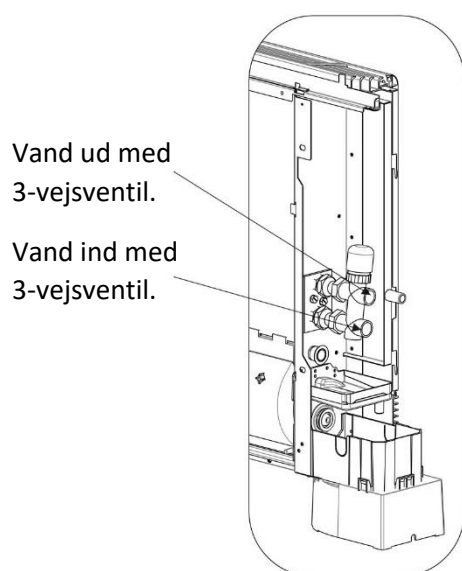
#### 4.4.4 Vandtilslutning tak

Se fig 11, med 3-vejsventil til tilslutning af indløbs- og udløbsledninger.

### **OBS!**

- Ledningerne skal være af god kvalitet med lille modstand.
- Rørsystemet skal være rent, og uden rust og slagge i rørledningerne.
- Der skal installeres et smudsfilter i enhedens vandindløb.
- En luftventil skal anbringes ovenpå for at lette afluftning af systemet.

Fig 11.





## 5. Vedligeholdelse og inspektion

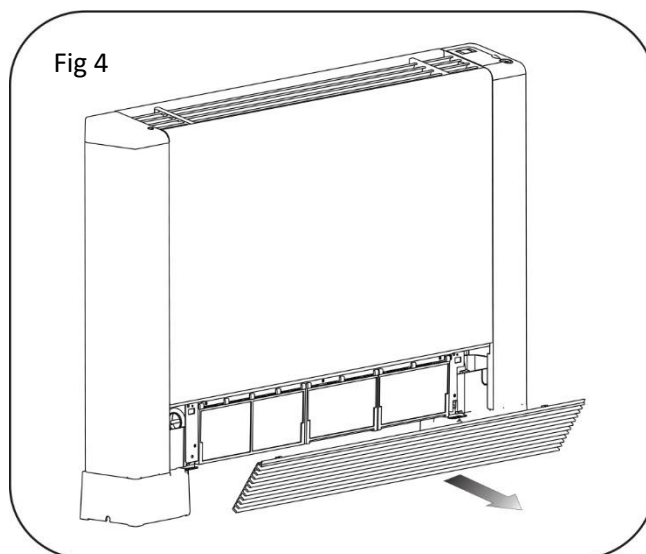
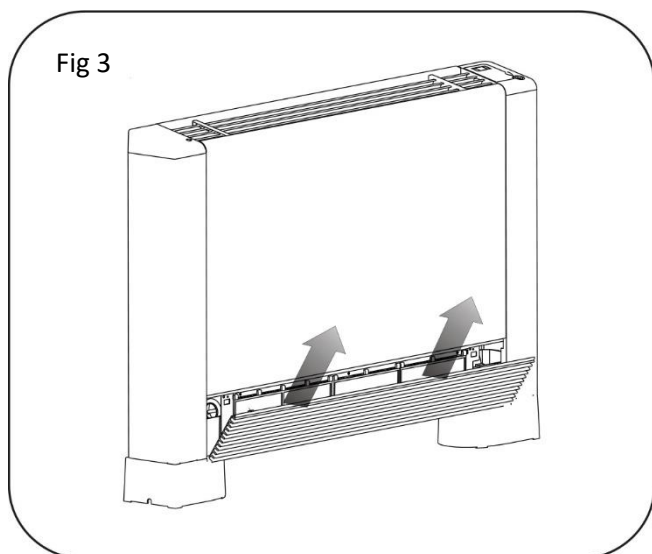
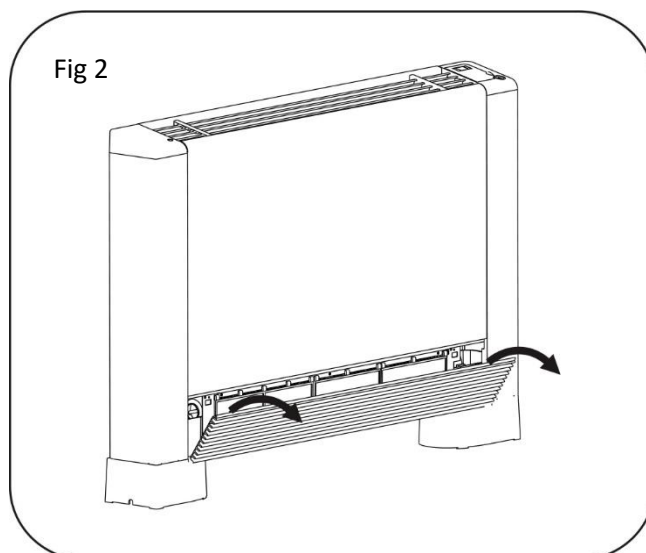
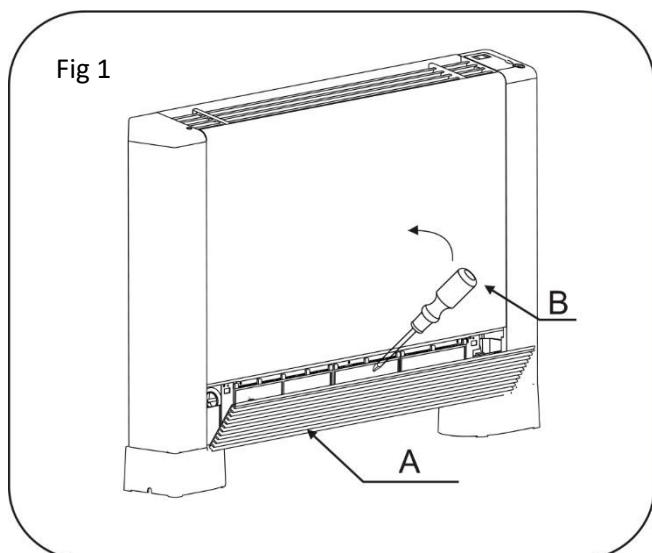
### 5.1 Rengøring af filter, vedligeholdelse

*For at sikre pålidelig og sikker drift af din konvektor anbefales det at rengøre filteret i enheden hver måned.*

**!** Sluk alt. Afbryd strømmen til enheden, inden du begynder at rengøre filteret.

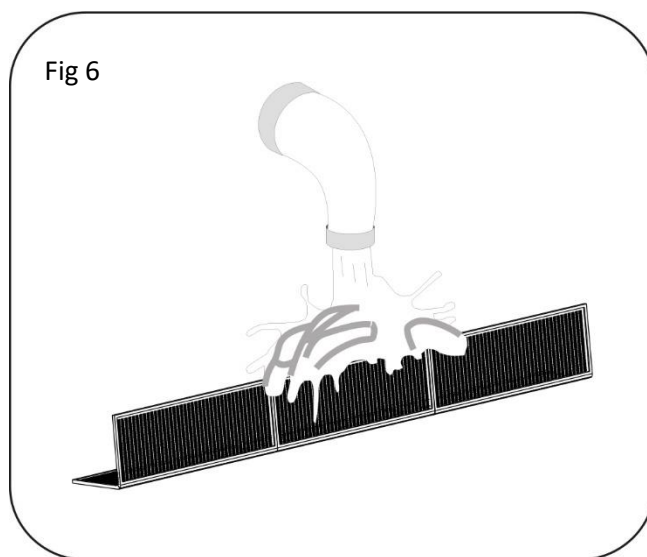
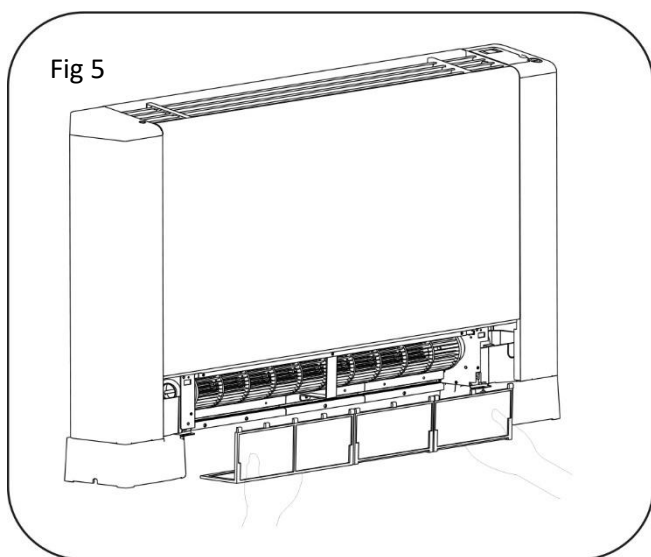
Følg nedenstående trin.

1. Løft gitteret op (A), fig. 1, og vip det derefter ud fra oven, fig. 2.
2. Flyt gitteret op, fig. 3, og ud, fig. 4.

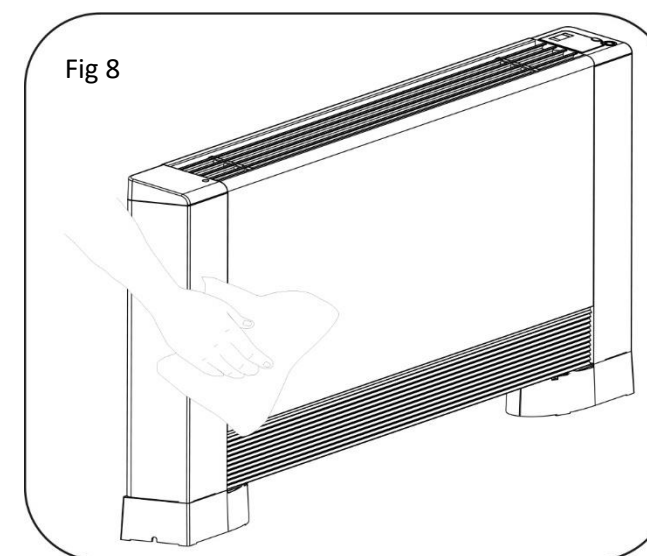
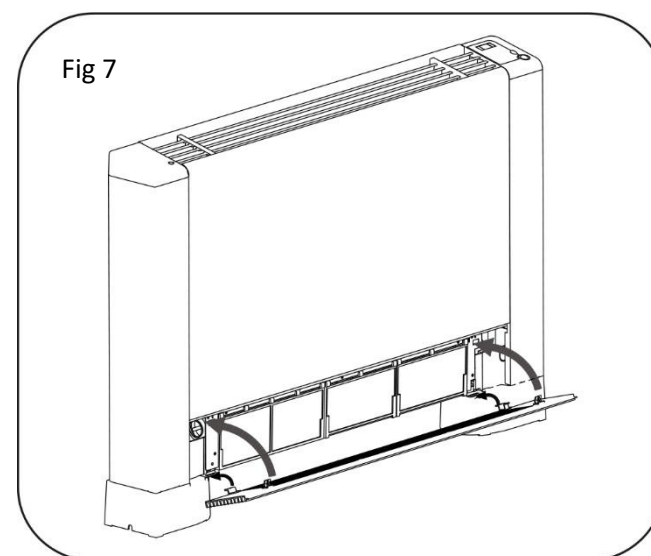




3. Tag filtret ud, fig. 5.
4. Støvsug og vask filtret med vand, fig. 6. Lad filtret tørre i rumtemperatur.



5. Sæt filtret tilbage på plads, fig. 7.
6. Rengør enheden udvendigt med en blød, fugtig klud, fig. 8.  
For at beskytte coatingen på enheden må du ikke bruge grove svampe eller ætsende rengøringsmidler.



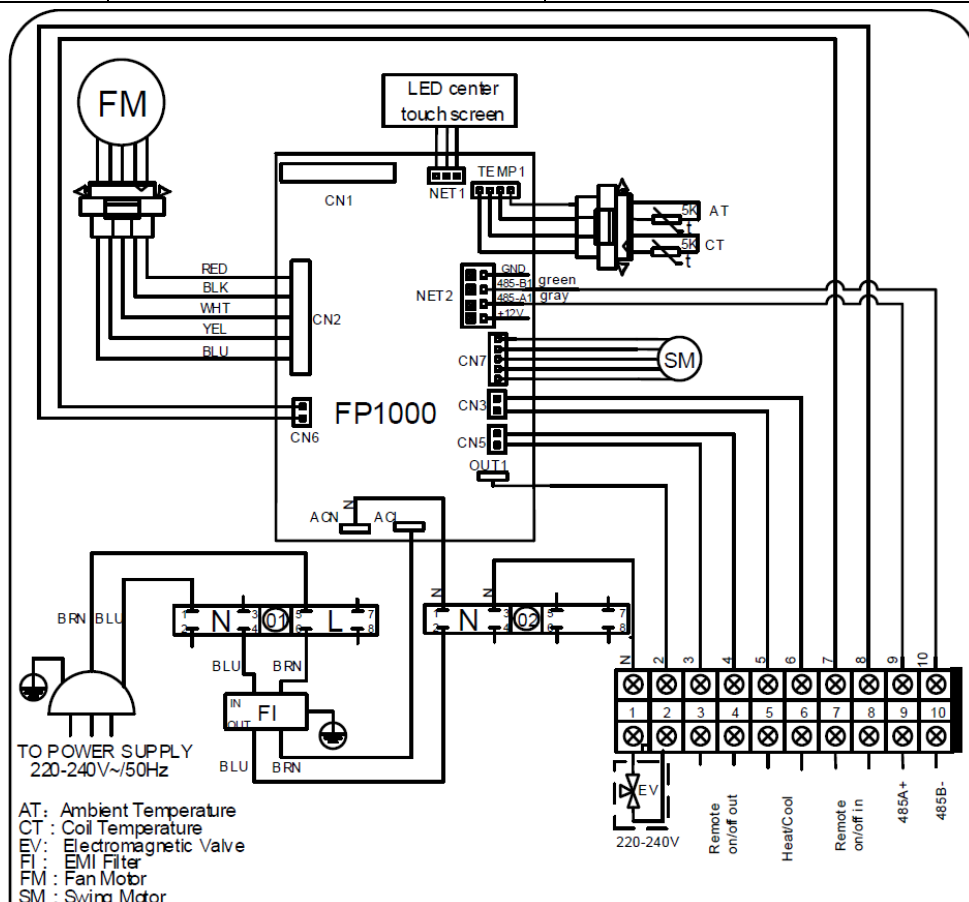
## 5.2 Fejlkoder

Fejlkoder kan aflæses på betjeningspanelet eller på fjernbetjeningens display.

Fejlfunktion	Fejlkode	Årsag	Handling
Rumtemperatursensor	P4	Sensor kortsluttet eller kredsløb brudt.	Kontroller sensoren, udskift evt. sensoren.
Vandbatteritemperatursensor	P5	Sensor kortsluttet eller kredsløb brudt.	Kontroller sensoren, udskift evt. sensoren.
Motorfejl	E0	Ventilatormotor fungerer ikke.	Kontroller, udskift evt. motor.

## 6. Bilag

### 6.1 Printplade, grænseflade



Signal	Beskrivelse
CN2	Ventilator
CN3	Styring af funktioner
CN5	Udgående kontrol TIL/FRA
CN6	Indgående kontrol TIL/FRA
TEMP1	Rum- og vandbatteritemperatursensor
OUT1	3-vejsventil
ACL	Indgående foderfase.
CAN	Indgående feed Nul.
NET1	Til panelet

6.2, Kontakt og noter

**Noter lavet i forbindelse med installatørens overdragelse.**


**Kontaktinfo:**

Invest Living Scandinavia AB

[www.investliving.se](http://www.investliving.se)

[support@investliving.se](mailto:support@investliving.se)

Min lokale forhandler:

---

Min installatør:

---