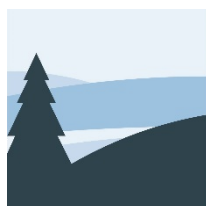




## *Installation / användarmanual*

# Multi Funktions Tank MFT270X



**Invest Living**  
Scandinavian heat pumps

Ver. 1.2

## Innehåll

Introduktion .....	2
Undantag.....	3
Garanti .....	4
Garantivillkor.....	4
Generell Installation.....	4
Exempel på installations principer .....	5
Underhåll.....	9
Dränering .....	9
Teknisk Data .....	10
Teknisk Data .....	11
Kontakter och noteringar.....	12

---

## Introduktion

Tack för att du köpte en produkt från Invest Living! Vänligen läs dessa instruktioner noggrant.

För att säkerställa en säker och väl fungerande produkt måste installationen utföras korrekt och instruktionerna i denna manual måste följas. Felaktig installation innebär att garantiåtagandet från Invest Living upphör. Vatten och elektriska installationen måste utföras på ett fackammamässigt sätt av kompetent personal.

Om ett fel skulle inträffa, kontakta alltid din installatör i första hand.

Om du vill komma i kontakt med oss – besök [www.investliving.se](http://www.investliving.se) där du hittar all information.

Varma Hälsningar,  
Invest Living Scandinavia AB



## Undantag

**Tillverkaren bär inget ansvar för personskada eller egendomsförlust som orsakats av följande:**

1. Förstört produkten på grund av felaktig användning.
2. Ändra, byta, underhålla eller använda produkten med annan utrustning än enligt tillverkarens bruksanvisning.
3. Skadats av vätskor eller gaser.
4. Skador som beror fel på felaktig drift eller transport av produkten
5. Använda, reparera eller underhålla enheten utan att följa instruktionsboken eller relaterade föreskrifter.
6. Använda andra reservdelar och komponenter som tillverkats av andra tillverkare.
7. Skadorna orsakas av naturkatastrofer, dåligt underhåll och av miljö eller force majeure.

Vi förbehåller oss rätten till konstruktionsändringar och reserverar oss mot eventuella tryckfel. Titta efter uppdateringar av manualen på [www.investliving.se](http://www.investliving.se)

## Garanti

Garantin är två år från inköpsdatum.

## Garantivillkor

Garantin täcker tillverkningsfel på produkten och interna delar förutom Mg-anoden eftersom den är en förbrukningsdel. Garantin täcker inte skador på annan egendom än den sålda produkten eller indirekt skada orsakad av felaktig installation, underhåll eller användning.

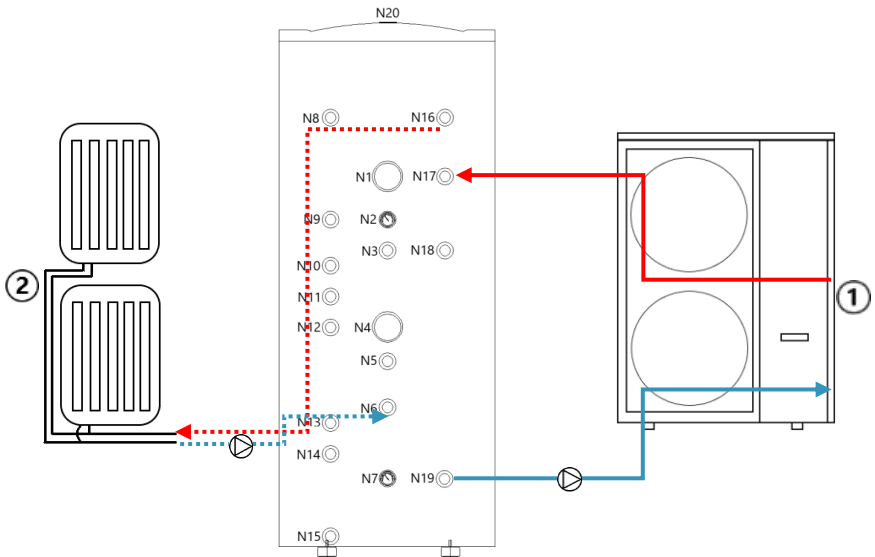
## Generell Installation

1. Se till att enheten står plant och stabilt innan rör och eventuella el patron monteras.
2. Se till att enheten är installerad i ett tillåtet utrymme med tillräcklig dränering.
3. Säkerställ att systemet har en godkänd säkerhetsventil som är anpassad för det aktuella vattensystemet och installerad på korrekt plats.
4. Se till att enheten är ordentligt fylld med vatten och avluftad innan påslag av cirkulationspumpar och eventuellt monterad el patron!
5. Se till att tillräckligt med luftningar och kranar är installerade för att få en lättskött anläggning som är enkel att serva.
6. Montera alltid ett tryckkärl som är anpassat för det aktuella värmesystemet för att minimera driftstörningar.

## Exempel på installations principer

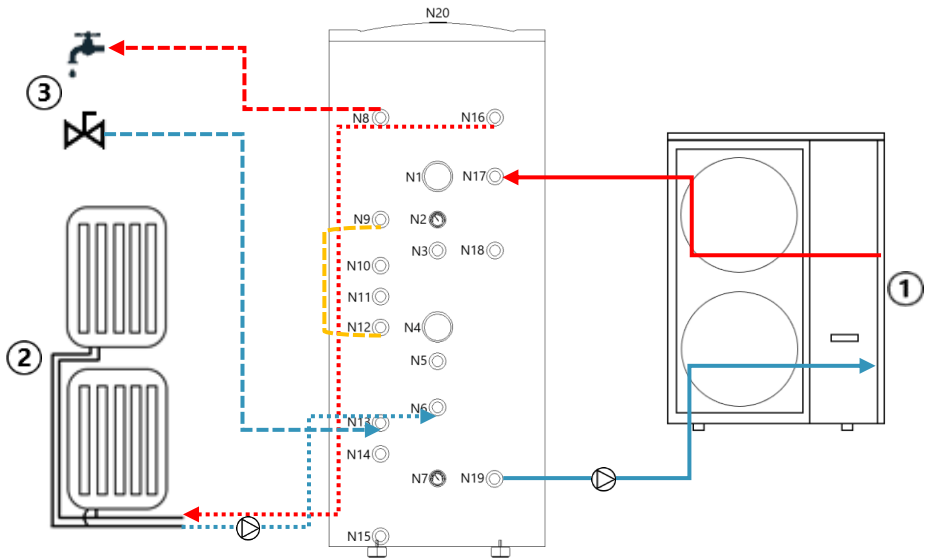
### 1. Anslutning med en värmepump (1) och en värmekrets (2).

1. Anslut framledningen från värmepumpen (1) till **N17** och returen till värmepumpen (1) på **N19**.
2. Anslut framledningen till värmesystemet (2) till **N16** och returen från värmesystemet (2) på **N6**.
3. Var noga med att täta de cirkulationsanslutningar som ej används och även avtappningen **N15** samt avluftningen **N20**.
4. Säkerställ att säkerhetsventil är dimensionerad och monterad enligt branschstandard.



## 2. Anslutning med en värmepump (1) och en värmekrets (2) samt för värmning av varmvatten (3).

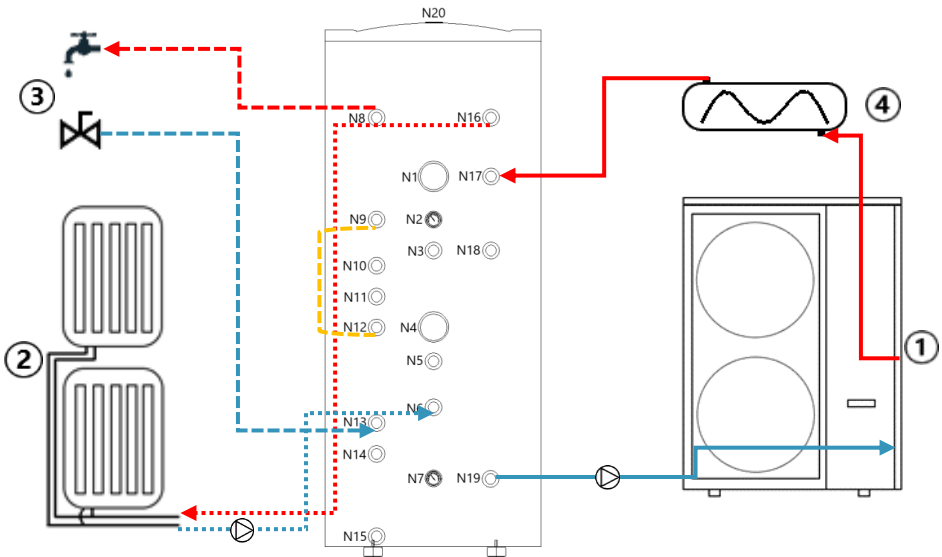
1. Anslut framledningen från värmepumpen (1) till **N17** och returen till värmepumpen (1) på **N19**.
2. Anslut framledningen till värmesystemet (2) till **N16** och returen från värmesystemet (2) på **N6**.
3. Anslut kallvatten (3) till nedre slingan (förvärmnings slingan) **N13** och utgående förvärrt vatten **N12** till toppslingan **N9** för att sedan ta ut varmvatten (3) på **N8**.
4. Montera alltid blandningsventil på utgående varmvatten för att undvika skällningsrisken.
5. Var noga med att täta de cirkulationsanslutningar som ej används och även avtappningen **N15** samt avluftningen **N20**.
6. Säkerställ att säkerhetsventil är dimensionerad och monterad enligt branschstandard.



## MULTI FUNKTIONS TANK MFT270X

### 3. Anslutning med en värmepump (1) en tillskottsvärmare (4) och en värmekrets (2) samt värmning av varmvatten (3).

1. Anslut framledningen från värmepumpen (1) till inlopp i tillskottsvärmaren (4), utloppet från tillskottsvärmaren (4) ansluts till **N17** och returen till värmepumpen (1) på **N19**.
2. Anslut framledningen till värmesystemet (2) till **N16** och returen från värmesystemet (2) på **N6**.
3. Anslut kallvatten (3) till nedre slingan (förvärmnings slingan) **N13** och utgående förvärt vatten **N12** till toppslingan **N9** för att sedan ta ut varmvatten (3) på **N8**.
4. Montera alltid blandningsventil på utgående varmvatten för att undvika skållningsrisken.
5. Var noga med att täta de cirkulationsanslutningar som ej används och även avtappningen **N15** samt avluftningen **N20**.
6. Säkerställ att säkerhetsventil är dimensionerad och monterad enligt branschstandard.

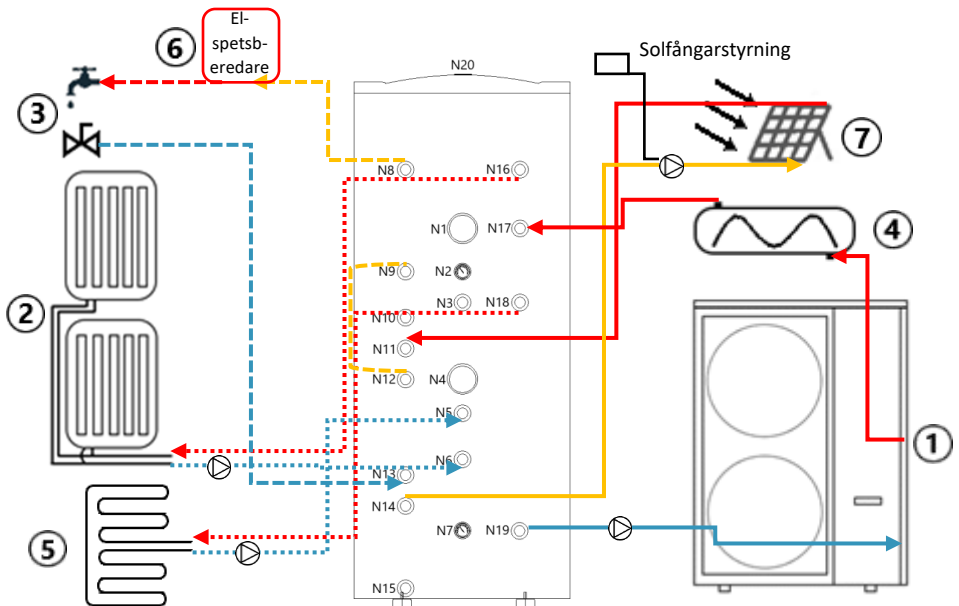




## MULTI FUNKTIONS TANK MFT270X

### 4. Anslutning med en värmepump (1) en tillskottsvärmare (4) två värmekretsar (2,5) samt förvärmning av varmvatten (3) med toppning av spetsberedare (6) och en solfångare (7).

1. Anslut framledningen från värmepumpen (1) till inlopp i tillskottsvärmaren (4), utloppet från tillskottsvärmaren (4) ansluts till **N17** och returen till värmepumpen (1) på **N19**.
2. Anslut solfångarens (7) framledning till solslingans inlopp **N11** och returen tillbaka från **N14** till solfångaren (7).
3. Anslut det "varma" värmesystemets (2) framledning till **N16** och returen från det "varma" värmesystemet (2) till **N6**.
4. Anslut det "svalare" värmesystemets (5 (golvvärme) framledning till **N18** och returen från det "svalare" värmesystemet (5 (golvvärme) till **N5**.
5. Anslut kallvatten (3) till nedre slingan (förvärmnings slingan) **N13** och utgående förvämt vatten **N12** till toppslingan **N9** och utgående varmvatten på **N8** till EI-spetsberedaren (6) ta sedan ut varmvatten (3) från EI-spetsberedaren (6).
6. Montera alltid blandningsventil på utgående varmvatten för att undvika skällningsrisken.
7. Var noga med att täta avtappningen **N15** samt avluftningen **N20**.
8. Säkerställ att samtliga säkerhetsventiler är dimensionerade och monterad enligt branschstandard.



## Underhåll

1. Håll tanken ren och kontrollera Mg-anoden **N10** årligen för att säkerställa hållbarhet och garanti.
2. Mg-anoden kontrolleras på följande sätt:
  - Säkerställ att ingen värmekälla kan starta eller börja värma tanken.
  - Stäng kranar från cirkulations anslutningarna för att säkerställa att tanken inte kan fyllas med vatten från andra delar av systemet.
  - Öppna säkerhetsventilen för att göra tanken trycklös.
  - Töm tanken genom att öppna avtappningen **N15** till att det ej är något vatten vid nivån av Mg-anoden **N10**.

**OBS! Var försiktig när du tappar det heta vattnet från enheten eftersom det kan vara mycket varmt!**

- Dra ut Mg-anoden och kontrollera längden, 27 cm som ny (30 cm full längd). Vid behov byt ut Mg-anoden med en ny.

**OBS! Se till att enheten är ordentligt fylld med vatten och luftad innan du öppnar kranarna till cirkulations anslutningarna.**

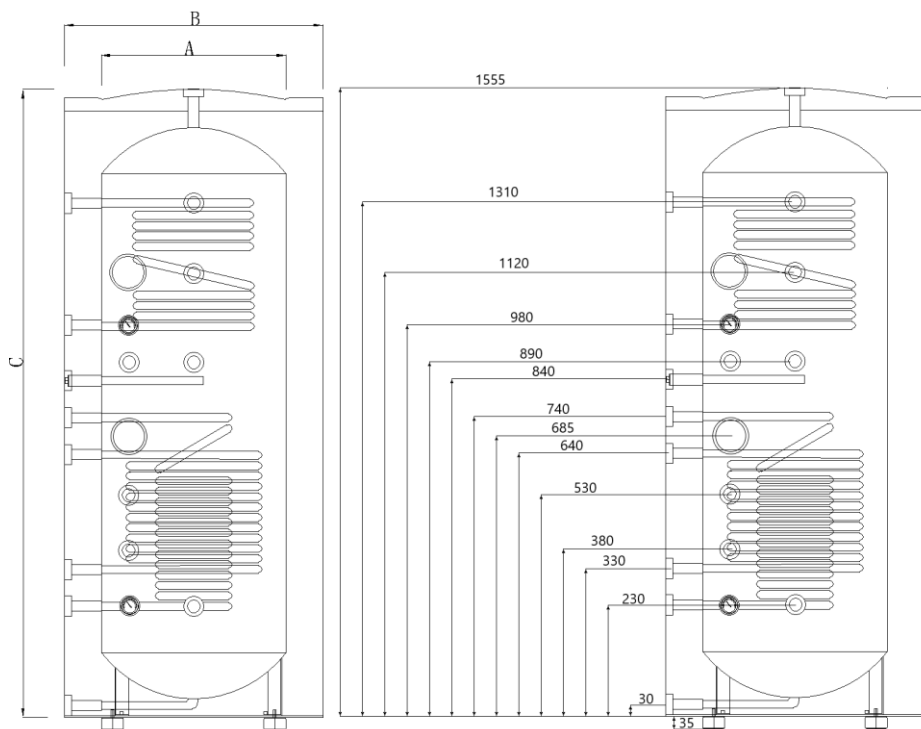
## Dränering

För att tömma enheten på vatten gör du följande:

- Säkerställ att ingen värmekälla kan starta eller börja värma tanken.
- Stäng kranar från cirkulations anslutningarna för att säkerställa att tanken inte kan fyllas med vatten från andra delar av systemet.
- Öppna säkerhetsventilen för att göra tanken trycklös.
- Töm tanken genom att öppna avtappningen **N15**.

**OBS! Var försiktig när du tappar det heta vattnet från enheten eftersom det kan vara mycket varmt.**

## Teknisk Data

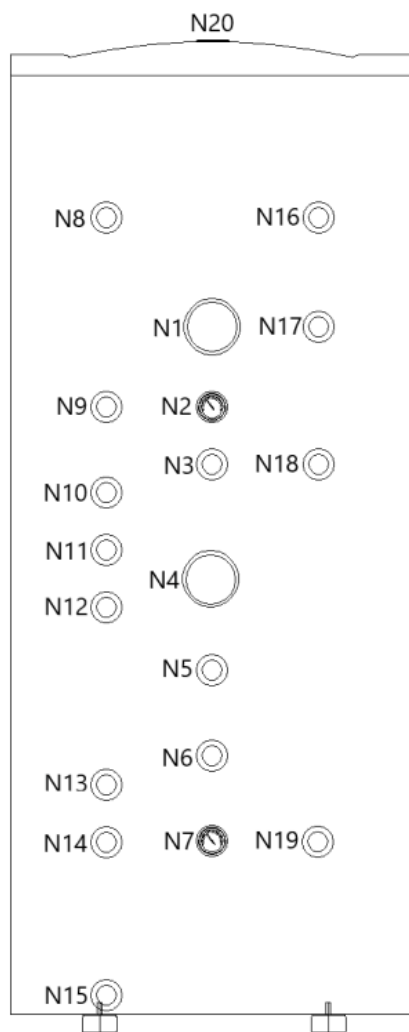


Tekniska data		Muli Funktions Tank MFT-270X									
Modell	Volym (L)	Nominell spänning (V)	Nominell frekvens (Hz)	Drifttryck (Mpa)	Energi- klass	Temperat- urområde (°C)	Vikt utan vatten kg	Vikt med vatten kg	Mått (mm)		
									A	B	C
MFT- 270X	270L *2x4,7L *1x3,2L	220~240	50	0.1~1.0	C	95°	80	354	Ø 500	Ø 700	1555

\*slingornas volymer.

**Reshöjd 172 cm.**

## Teknisk Data



Nr	Förklaring anslutningar
N1	Övre port el-patron
N2	Övre termometer
N3	Dyk rör temp. sensor
N4	Nedre port el-patron
N5	Cirkulationsanslutning
N6	Cirkulationsanslutning
N7	Nedre termometer
N8	Toppslinga, ut (15m)
N9	Toppslinga, in (15m)
N10	Mg. anod
N11	Nedre lilla slingan ut (solslingan in) (10m)
N12	Nedre slingan ut (15m)
N13	Nedre slingan ut (15m)
N14	Nedre lilla slingan in (solslingan ut) (10m)
N15	Avtappning
N16	Cirkulationsanslutning
N17	Cirkulationsanslutning
N18	Cirkulationsanslutning
N19	Cirkulationsanslutning
N20	Avluftning

## Kontakter och noteringar

Noteringar gjorda i samband med installatörens överlämnande.


Kontaktinfo:

Invest Living Scandinavia AB

[www.investliving.se](http://www.investliving.se)

[support@investliving.se](mailto:support@investliving.se)

Återförsäljare:

\_\_\_\_\_

\_\_\_\_\_

\_\_\_\_\_



# Invest Living

Scandinavian heat pumps

## Invest Living Scandinavia AB

Gyllings väg 9 – 572 36 Oskarshamn  
[www.investliving.se](http://www.investliving.se) – [info@investliving.se](mailto:info@investliving.se)